

VOLVO S40

LISTA DE PRETURI 2010.V2.01.07.2010



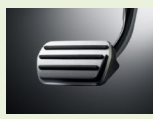
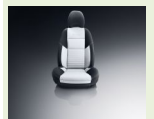
VERSIUNILE VOLVO S40

VOLVO S40	Putere	Cutie Viteze	Pret Euro fara TVA	Pret Euro cu TVA
S40 BASIC				
Benzina				
1,6	100	MT5	15,990	19,828
2,0	145	MT5	16,800	20,832
T5 Kinetic	230	G5	25,600	31,744
Diesel				
D2	115	MT6	17,800	22,072
DRIVE	109	MT5	17,900	22,196
D4 Kinetic	177	MT6	23,700	29,388
D4 Kinetic	177	G6	25,200	31,248

	Pret Euro fara TVA	Reducere fara TVA	Pret redus fara TVA	Pret Euro cu TVA
S40 KINETIC (standard T5,D4)	1,218	168	1,050	1,302
Suplimentar fata de Standard				
Oglinzi parasolar iluminate (sofer si pasager)				Schimbator de viteze imbracat in piele
Volan 3 spite imbracat in piele				Covorase textile
Ornamente exterioare in culoarea caroseriei (total)				16" jante aliaj, CORDELIA, 205/55 R16
				Spoiler spate (T5,D4)
				Sasiu dinamic (T5) ; Doua tevi de esapament (stanga/dreapta) (T5,D4)
				Instrumente de tip watch dial (T5,D4)

	Pret Euro fara TVA	Reducere fara TVA	Pret redus fara TVA	Pret Euro cu TVA
S40 MOMENTUM	2,974	674	2,300	2,852
pentru T5,D4	1,756	456	1,300	1,612
Suplimentar fata de Standard				
Oglinzi parasolar iluminate (sofer si pasager)				Cotiera spate cu suport pentru pahare
Volan 3 spite imbracat in piele				Ornamente aluminiu
Schimbator de viteze imbracat in piele				Oglinzi exterioare rabatabile electric cu lumini incorporate
Covorase textile				Oglinda retrovizoare cu efect heliomat
				Proiectoare ceata integrate in spoiler
				Senzor umiditate
				Pilot automat
				Comenzi audio pe volan / Senzor de ploaie
				Tapiterie Dalaro, Textile / Tricottech
				Scaun pasager ajustabil pe inaltime cu suport lombar reglabil
				16" jante aliaj, CONVECTOR, 205/55 R16

	Pret Euro fara TVA	Pret Euro cu TVA
S40 RDESIGN (nu pentru DRIVE)	3,300	4,092
cod 998916 pentru T5,D4	2,200	2,728
Suplimentar fata de Standard		
Oglinzi parasolar iluminate (sofer si pasager)		Proiectoare ceata
Ornamente exterioare in culoarea caroseriei (total)		Sasiu dinamic (T5) ; Doua tevi de esapament (stanga/dreapta) (T5,D4)
		Ornamente interioare aluminiu Rdesign
		Capace oglinzi exterioare satinat Rdesign
		Covorase sport Rdesign
		Volan trei spite imbracat in piele cu insertii de aluminiu Rdesign
		Schimbator de viteze imbracat in piele cu insertii de aluminiu RDesign
		Tapiterie piele Rdesign (optional Piele Offblack)
		Body kit
		Spoiler spate (NCO)
		Grila Rdesign
		Pedale sport Rdesign
		Comenzi audio pe volan
		Pilot automat
		Instrumente de bord Rdesign
		17" jante aliaj, CRATUS, 205/50 R17



	Pret Euro fara TVA	Reducere fara TVA	Pret redus fara TVA	Pret Euro cu TVA
S40 SUMMUM	5,637	1,637	4,000	4,960
pentru T5,D4	4,419	1,519	2,900	3,596
Suplimentar fata de Standard				
Ornamente aluminiu				Spalator faruri
Scaun pasager ajustabil pe inaltime cu suport lombar reglabil				Faruri Adaptive Bi-Xenon
Oglinzi parasolar iluminate (sofer si pasager)				Tapiterie Piele / Vinil
Cotiera spate cu suport pentru pahare				17" jante aliaj, SPARTACUS, 205/50 R17
Volan 3 spite imbracat in piele				
Schimbator de viteze imbracat in piele				
Covorase textile				
Oglinda retrovizoare cu efect heliomat				
Proiectoare ceata integrate in spoiler				
Senzor umiditate				
Pilot automat				
Ornamente exterioare in culoarea caroseriei (total)				
Comenzi audio pe volan / Senzor de ploaie				

DOTARI OPTIONALE VOLVO S40

Cod		Pret Euro fara TVA	Pret Euro cu TVA	Basic	Kinetic	Momentum	Rdesign	Summum
EXTERIOR								
30	Trapa	900	1,116	0	0	0	0	0
605 / 65	Faruri Adaptive Bi-Xenon inclusiv sistem de spalare (65)	1,129	1,400	0	0	0	0	S
65	Sistem spalare faruri	282	350	0	0	0	0	S
671	Lumini permanente	0	0	0	0	0	0	0
167	Oglinzi exterioare rabatabile electric cu lumini incorporate	238	296	0	0	S	0	S
168	Oglinda retrovizoare cu efect heliomat (std.DRIVE cu Start-Stop)	159	197	0	0	S	0	S
454	Oglinda retrovizoare cu efect heliomat, cu busola (include cod 168)	221	273	0	0	-	0	-
		62	77	-	-	0	-	0
	numai pentru DRIVE (1.6d cu Start-Stop)	62	77	0	0	-	-	-
370	Senzor de ploaie	97	120	0	0	S	0	S
727	Senzor umiditate (obligatoriu cu cod 168 sau 454 ; std.DRIVE cu Start-Stop)	44	55	0	0	S	0	S
273	Preincalzitor cu temporizare (nu pentru 1.6) - scoate din std. PTC,daca exista	997	1,236	0	0	0	0	0
308	Fara emblema motorizare (nu pentru DRIVE,D2)	0	0	0	0	0	0	0
16	Proiectoare de ceata integrate in spoiler (nu pentru DRIVE cu Start-Stop)	168	208	0	0	S	S	S
800050	Spoiler spate Rdesign	0	0	-	-	-	0	-
INTERIOR								
439	AQS - sistem control calitate aer (doar impreuna cu 7,ECC)	0	0	0	0	0	0	0
	Scaun pasager cu reglaj electric si memorie pentru scaun sofer si pasager (obligatoriu cu cod 47/385,nu cu 57)	379	470	0	0	0	0	0
47 / 385	Scaun sofer cu reglaj electric si memorie	618	766	0	0	0	0	0
	Scaun pasager reglabil pe inaltime cu suport lombar ajustabil (spatar complet rabatabil) (nu cu cod 10)	115	143	0	0	S	0	S
11	Scaune fata incalzite	256	318	0	0	0	0	0
29	Volan imbracat in piele (nu cu pachet RDesign)	168	208	0	S	S	-	S
333	Schimbator de viteze imbracat in piele (nu cu pachet RDesign)	97	120	0	S	S	-	S
437	Ornamente interioare aluminiu pe panouri usi / consola (nu cu Rdesign,762,851)	185	229	0	0	S	-	S
762	Ornamente interioare lemn "Laminated Oak"	379	470	0	0	-	-	-
		194	241	-	-	0	-	0
851	Ornamente interioare "Oyster burst" (nu cu Rdesign,762,437)	185	229	0	0	-	-	-
		0	0	-	-	0	-	0
825	Capac culisant in consola fata "Laminated Oak" (doar impreuna cu 762 ; nu cu 437/851)	44	55	0	0	0	-	0
289	Suport ochelari	18	22	0	0	0	0	0
556	Suport pentru sticla/cos de hartii (scoate din std.scrumiera spate)	35	43	0	0	0	0	0
346	Suport cumparaturi in portbagaj (numai impreuna cu kit reparatie pentru D4/T5)	88	109	0	0	0	0	0
62	Parasolar luneta, actionare manuala	124	154	0	0	0	0	0
424	Priza 12V in portbagaj	35	43	0	0	0	0	0
329	Cotiera spate cu suport pentru pahare	115	143	0	0	S	0	S
100	Covorase textile (nu cu RDesign)	115	143	0	S	S	-	S
101	Oglinzi parasolar iluminate (sofer si pasager)	35	43	0	S	S	S	S
33	Pilot automat (std.Rdesign)	238	295	0	0	S	S	S
AUDIO								
502	Sistem audio High Performance, 8 difuzoare, 4x40W (Radio/CD/MP3),conexiune USB	379	470	0	0	0	0	0
502 / 505	Sistem audio High Performance, 8 difuzoare, 4x40W (Radio/CD/MP3) + 6-CD player (fara USB)	661	820	0	0	0	0	0
503 / 505	Sistem audio Premium Sound 10 difuzoare, 5x130W, Dolby Pro-LogicII+6-CD player,MP3 (fara USB)	1,138	1,411	0	0	0	0	0
503	Sistem audio Premium Sound 10 difuzoare, 5x130W, Dolby Pro-LogicII,MP3,conexiune USB	856	1,061	0	0	0	0	0
235	Comenzi audio pe volan (std.Rdesign)	79	98	0	0	S	S	S
142	Sistem de navigatie (RTI) fara TV, cu comanda pe volan (include cod 235, obligatoriu cu volan piele si cu un sistem audio din lista de optionale)	1,703	2,112	0	0	-	-	-
		1,624	2,014	-	-	0	0	0
241/630	Telefon integrat cu comenzi audio pe volan + receptor (include cod 235, obligatoriu cu un sistem audio din lista de optionale, nu impreuna cu 732)	838	1,039	0	0	-	-	-
		759	941	-	-	0	0	0
732	Bluetooth integrat (obligatoriu cu cod 235 sau 142 ; scoate din std.mufa AUX in combinatie cu sistemul audio Performance)	291	361	0	0	0	0	0
SIGURANTA								
140/ 263 /264	Alarma Volvo cu telecomanda, senzor de inclinare / miscare	265	329	0	0	0	0	0
583	Sistem "keyless"	476	590	0	0	0	0	0
372	HomeLink EU (obligatoriu cu cod 101)	71	88	0	0	0	0	0
603	BLIS (numai cu cod 167)	476	590	0	0	0	0	0
236	Geamuri laterale anti fractie (include 595)	476	590	0	0	0	0	0
595	Geamuri laterale tratate hidrofug	97	120	0	0	0	0	0
529	Senzor de parcare cu avertizare sonora pentru mersul inapoi	335	415	0	0	0	0	0
322 / 114	Scaune pentru copii integrate in bancheta spate (st/dr)	273	339	0	0	0	0	0
	Siguranta electrica pentru copii la usile din spate							
SASIU								
68	Sasiu Sport (nu pentru DRIVE si D2); nu cu jante de 18"	326	404	0	0	0	0	0

DOTARI OPTIONALE VOLVO S40

Cod		Pret Euro fara TVA	Pret Euro cu TVA	Basic (SV32)	Kinetic (SV11)	Momentum (S)	Rdesign (SVR)	Summum (SV)
CULORI EXTERIOARE								
19	Black Stone solid	0	0	S	S	S	-	S
612	Passion Red solid	0	0	-	-	-	S	-
614	Ice White solid	0	0	0	0	0	0	0
426	Silver metallic	582	722	0	0	0	0	0
452	Black Sapphire metallic	582	722	0	0	0	0	0
455	Titanium Grey pearl	582	722	0	0	0	0	0
466	Barents Blue metallic	582	722	0	0	0	0	0
481	Cosmic White pearl	582	722	0	0	0	-	0
490	Chameleon Blue pearl	582	722	0	0	0	-	0
701	Orange flame metallic	582	722	0	0	0	-	0
702	Flamenco red metallic	582	722	0	0	0	-	0
477	Electric Silver metallic	759	941	0	0	0	0	0

JANTE								
708	15" jante aliaj, ISIS, 195/65 R15	476	590	0	-	-	-	-
841	15" jante aliaj, LIBRA, 195/65 R15 (numai pentru DRIVE,D2)	476	590	0	-	-	-	-
842	16" jante aliaj, LIBRA, 205/55 R16 (numai pentru DRIVE,D2)	803	996	0	-	-	-	-
		0	0	-	0	0	-	-
784	16" jante aliaj, CORDELIA, 205/55 R16	803	996	0	S	-	-	-
		0	0	-	-	0	-	-
826	16" jante aliaj, CONVECTOR, 205/55 R16	803	996	0	-	S	-	-
		0	0	-	0	-	-	-
800016	17" jante aliaj,ZAURAK Diamond Cut, 205/50 R17	1279	1,586	0	-	-	-	-
		476	590	-	0	0	-	-
		0	0	-	-	-	-	0
888	17" jante aliaj, SPARTACUS, 205/50 R17	1279	1,586	0	-	-	-	S
		476	590	-	0	0	-	-
787	17" jante aliaj, SERAPIS, 205/50 R17 (nu pentru DRIVE,D2)	1279	1,586	0	-	-	-	-
		476	590	-	0	0	-	-
		0	0	-	-	-	-	0
827	17" jante aliaj, STYX WHITE, 205/50 R17	1279	1,586	0	-	-	-	-
		476	590	-	0	0	-	-
		0	0	-	-	-	-	0
800017 (doar pentru 2.0,T5,D4)	18" jante aliaj, ATREUS Diamond Cut, 215/45 R18 - Pirelli Pzero Rosso R18 93W	2179	2,702	0	-	-	-	-
	18" jante aliaj, ATREUS Diamond Cut, 215/45 R18	1376	1,706	-	0	0	-	-
	18" jante aliaj, ATREUS Diamond Cut, 215/45 R18	900	1,116	-	-	-	0	0
*800048 - numai cu pachet RDesign / nu pentru D2,1.6, nu cu sasiu sport,cod 68)	18" jante aliaj, MIDIR Diamond Cut, 215/45 R18 - Pirelli Pzero Rosso R18 93W	900	1116	-	-	-	0	-
165/676	Roata de rezerva temporara / cric	0	0	0	0	0	0	0

ISIS



LIBRA



CORDELIA



CERYX



CONVECTOR



STYX WHITE



ZAURAK SILVER BRIGHT



SPARTACUS



ATREUS DIAMOND CUT



DOTARI OPTIONALE VOLVO S40

TAPITERII	Pret Euro fara TVA	Pret Euro cu TVA	Basic	Kinetic	Momentum	Rdesign	Summum
Tapiterie Textil Boda	0	0	S	S	-	-	-
Tapiterie Textil/Tricotech Dalaro	318	394	O	O	S	-	-
Tapiterie Piele	1376	1,706	O	O	-	-	-
	1059	1,313	-	-	O	-	S
Tapiterie Piele Offblack (5D77)	0	0	-	-	-	O	-
Tapiterie Piele Rdesign (numai impreuna cu Rdesign)	0	0	-	-	-	S	-

COD	DENUMIRE TAPITERIE	Culoare Tapiterie	Culoare superior bord si usa	Culoare inferior bord si usa+consola	Culoare mocheta	Culoare covorase	Culoare insertii usa	Culoare plafon
TAPITERIE TEXTIL BODA								
5B77	Off Black / Off Black	Negru	Negru	Negru	Negru	Negru	Negru	Gri
5B73	Off Black / Spring Green	Verde	Negru	Negru	Negru	Negru	Verde	Gri
5BE1	Dark Beige / Quartz beige	Gri deschis	Maro inchis	Gri	Gri	Gri	Gri	Gri
TAPITERIE TEXTIL DALARO								
5C77	Off Black / Off Black	Negru	Negru	Negru	Negru	Negru	Negru	Gri
5C71	Off Black / Quartz Beige	Gri	Negru	Negru	Gri	Gri	Gri	Gri
5C00	Grey/Lava Grey	Gri inchis	Gri inchis	Gri	Gri	Gri	Gri inchis	Gri
5CE9	Dark Beige / Cacao brown	Maro inchis	Maro	Gri	Maro inchis	Maro inchis	Maro inchis	Gri
5CE1	Dark Beige/ Quartz beige	Gri	Maro inchis	Gri	Gri	Gri	Gri	Gri
5CE2	Dark Beige/ Umbra brown	Maro	Maro inchis	Gri	Gri	Gri	Maro	Gri
TAPITERIE PIELE								
5D77	Off Black / Off Black	Negru	Negru	Negru	Negru	Negru	Negru	Gri
5D71	Off Black / Quartz Beige	Gri	Negru	Negru	Gri	Gri	Gri	Gri
5D74	Off Black / Calcite	Calcite	Negru	Negru	Calcite	Calcite	Calcite	Gri
5D00	Grey / Lava Grey	Gri inchis	Gri inchis	Gri	Gri	Gri	Gri inchis	Gri
5DE4	Dark Beige / Calcite Cream	Calcite crem	Maro inchis	Gri	Gri	Gri	Calcite crem	Gri
5DE9	Dark Beige / Cacao Brown	Maro inchis	Maro	Gri	Maro inchis	Maro inchis	Maro inchis	Gri
5DE1	Dark Beige / Quartz Beige	Gri	Maro inchis	Gri	Gri	Gri	Gri	Gri
TAPITERIE PIELE RDESIGN (numai impreuna cu pachet Rdesign)								
5F7K	OffBlack / Cream	Negru/ Crem	Negru	Negru	Negru	Negru/ Crem	Negru	Gri

ACCESORII VOLVO S40		Basic	Kinetic	Momentum	Rdesign	Summum
EXTERIOR						
ACC	Spoiler portbagaj	0	0	0	-	0
ACC	Aparatoare de noroi fata	0	0	0	0	0
ACC	Aparatoare de noroi spate	0	0	0	0	0
ACC	Carlig remorcare demontabil	0	0	0	-	0
ACC	Bare transversale demontabile	0	0	0	0	0
ACC	Suport ski/snowboard	0	0	0	0	0
ACC	Cutie plafon Weekender	0	0	0	0	0
ACC	Cutie plafon Space Design 2000 Anthracite	0	0	0	0	0
ACC	Cutie plafon Space Design 2300 Anthracite	0	0	0	0	0
ACC	Husa protectie masina	0	0	0	0	0
ACC	Jante aliaj 17" SERAPIS, 205/50 R17	0	0	0	0	0
ACC	Jante aliaj 18" MEDEA, Pirelli Pzero Rosso 215/45/R18	0	0	0	0	0
ACC	Limitator viraj pentru jante 18"	0	0	0	0	0
INTERIOR						
ACC	Sistem navigatie portabila Volvo (nu impreuna cu 142/522)	0	0	0	0	0
ACC	Suport pahare	0	0	0	0	0
ACC	Covor plastic protectie portbagaj	0	0	0	0	0
ACC	Husa protectie bara spate (portbagaj)	0	0	0	0	0
ACC	Perna scaun	0	0	0	0	0
ACC	Scaun copil cu ISOFIX (pana la 13kg)	0	0	0	0	0
ACC	Scaun copil (9-25kg)	0	0	0	0	0
ACC	Scaun copil (15-36kg)	0	0	0	0	0
ACC	Covorase interior de cauciuc	0	0	0	0	0
ACC	Cutie portbagaj electrica pentru incalzire si racire	0	0	0	0	0

ECHIPAMENT STANDARD VOLVO S40

SIGURANTA

ABS	Pretensionare centuri siguranta cu blocare automata (fata/spate)
IDIS - Sistem inteligent gestionare informatii sofer	Imobilizator electronic la pornire
DSTC - Sistem dinamic control tractiune si stabilitate	Inchidere centralizata cu telecomanda
EBA - Asistare la franarea de urgenta	Lumini "Home safe"
EBL - Stopuri frana cu functie de panica	ISOFIX
SIPS - Airbag-uri laterale	"Pacos" - Comutator anulare airbag pasager
IC - Airbag-uri tip cortina	
WHIPS - Protectie impact din spate pentru scaune fata	
Airbag sofer si pasager	

EXTERIOR

JANTE, SASIU, TRANSMISIE, CUTIE DE VITEZE	
Jante otel, 15" 195/65 R15 (1.6,2.0,DRIVE,D2)	Servodirectie
Sasiu dinamic (T5,D4)	Cutie de viteze manuala in 5 trepte (1.6,2.0,DRIVE)
	Cutie de viteze manuala in 6 trepte (D2,D4)
	Cutie de viteze automata in 5 trepte (T5)

DESIGN

Oglinzi electrice si incalzite, in culoarea caroseriei	Doa tevi de esapament (stanga/dreapta) (T5, D4)
Ornamente exterioare in culoarea caroseriei (partial)	Spoiler spate (T5, D4)
Semnalizatoare in oglinzile exterioare	

ALTELE

Filtru de particule diesel (DRIVE, D2, D4)
Positive Temperature Control - PTC(DRIVE, D2, D4)
Filtru de polen

INTERIOR

CONFORT

<i>Climatizare automata</i>	Scaun sofer reglabil pe inaltime cu suport lombar reglabil
<i>Reglaj temperatura separat sofer / pasager</i>	<i>Computer de bord</i>
Lampi pentru citit fata / spate	Bancheta rabatabila (40/60)
Lumini interioare cu temporizare	Priza 12 V in consola fata
Indicator temperatura exterioara	Agatatoare haina pe tetiera pasager
Tuometru; Ceas digital	Cotiera fata cu suport pentru pahare
Geamuri electrice fata / spate (automate)	Illuminare sub bord sofer / pasager
Oglinda incorporata in parasolar pasager	Tetiere spate, reglabile pe inaltime
Volan reglabil pe inaltime si telescopic (coloana deformabila)	

DESIGN

Tapiserie textil Boda
Ornamente bauxita
Levier frana de mana imbracat in piele

AUDIO

Sistem audio Performance Radio CD player 1 disc ,6 difuzoare
Amplificator 4X20W
Intrare auxiliara jack 3.5"

ALTELE

Display in limba Engleza	Triunghi reflectorizant
<i>Kit reparatie anvelope</i>	Scrumiera si bricheta
Trusa de prim ajutor	



D2 - echipament standard suplimentar

Emblema DRIVE
Indicator schimbare viteze (Gearshift indicator)
Servodirectie optimizata
Cutie de viteze optimizata - performanta ridicata/consum minim
Ulei transmisie frecare redusa
Sasiu DRIVE (10mm mai jos vs. normal)
Sistem de control electronic al motorului optimizat

DRIVE cu START-STOP - echipament standard suplimentar

Emblema DRIVE (aripa dreapta spate)
Indicator schimbare viteze (Gearshift indicator)
Servodirectie optimizata
Cutie de viteze optimizata - performanta ridicata/consum minim
Ulei transmisie frecare redusa
Sasiu DRIVE (10mm mai jos vs. normal)
Sistem de control electronic al motorului optimizat
Tehnologie START-STOP (control automat)
Oglinda retrovizoare cu efect heliomat
Senzor de umiditate
Spoiler spate (similar T5/D4)
Grila fata acoperita partial

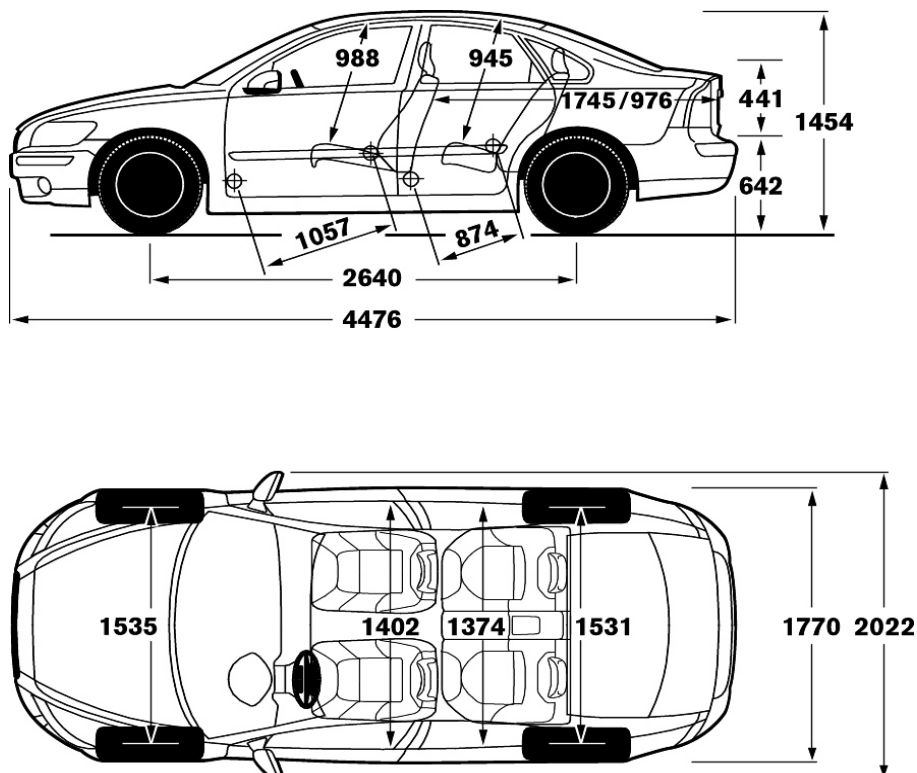
SPECIFICATII TEHNICE VOLVO S40

Motorizare	1.6	2.0	T5
Norma de poluare	EURO4	EURO5	EURO5
Numar cilindri	4 cilindri	4 cilindri	5 cilindri
Numar valve	16 valve	16 valve	20 valve
Capacitate cilindrica	1596	1999	2521
Putere maxima (kw/rpm)	74 (100) / 6000	107(145) / 6000	169 (230) / 5000
Cuplu maxim (Nm/rpm)	150 / 4000	185 / 4500	320 / 1500-5000
Acceleratie (0-100 km/h)	11.9	9.5	7.2
Viteza maxima (km/h)	185	210	235
Consum mediu (l/100km)	7.1	7.6	9
Emisii specifice CO2 (g/km)	169	176	211
Transmisie	M5	M5	G5
*Taxa de poluare (RON)	3,294	0	0

Motorizare	D2	DRIVE cu Start-Stop	D4
Norma de poluare	EURO5	EURO4	EURO5
Filtru de particule diesel	DA	DA	DA
Numar cilindri	4 cilindri	4 cilindri	5 cilindri
Numar Valve	16 valve	16 valve	20 valve
Capacitate cilindrica	1560	1560	1984
Putere maxima (kw/rpm)	84 (115) / 3600	80 (109) / 4000	130(177)/3500
Cuplu maxim (Nm/rpm)	270 / 1750	240 / 1750	400/1750-2750
Acceleratie (0-100 km/h)	11.4	11.4	8.7/8.8
Viteza maxima (km/h)	195	190	220/215
Consum mediu (l/100km)	4.3	3.9	5.1/5.6
Emisii specifice CO2 (g/km)	114	104	134/149
Transmisie	M6	M5	M6/G6
*Taxa de poluare (RON)	0	2098	0

*) Taxa de poluare este calculata in conformitate cu prevederile OUG 50/2008 si OUG7/2009. Valoarea taxei este in RON si include reducerea de 25% pentru filtru de particule aplicata in conformitate cu prevederile OUG50/2008.Valoarea in lei a taxei se determina pe baza cursului de schimb valutar stabilit in prima zi lucratoare a lunii octombrie din anul precedent si publicat in Jurnalul Oficial al Uniunii Europene (4.2688 RON/EURO)

Garantie : 24 luni fara limita de km / Garantie anticorozivie : 12 ani



Lista de preturi valabila de la 26.05.2010.v2.Actualizare 01.07.2010.Producatorul isi rezerva dreptul de a aduce modificari prezentei liste de preturi in ceea ce priveste pretul, paleta de culori, tapiteriile, echipamentul standard si optional, datele tehnice si de a intrerupe fabricarea oricarui model.Preturile se vor calcula in lei la cursul EUR/RON din ziua platii, comunicat de Dealer.