

VOLVO S80

LISTA DE PRETURI 2010.V2.01.07.2010



VERSIUNILE VOLVO S80

VOLVO S80	Putere	Cutie Viteze	Pret Euro fara TVA	Pret Euro cu TVA
S80 KINETIC				
Benzina				
2.0	145	MT5	25,800	31,992
2.0T	203	MT6	33,600	41,664
2.0T	203	PS6	35,400	43,896
2.5T	231	MT6	32,700	40,548
2.5T	231	G6	34,500	42,780
3.2	243	G6	37,000	45,880
3.2 AWD	243	G6	38,900	48,236
T6 AWD	304	G6	41,200	51,088
V8 AWD MOMENTUM	315	G6	43,200	53,568
Diesel				
D3	163	MT6	30,600	37,944
D3	163	G6	32,400	40,176
D5	205	MT6	34,500	42,780
D5	205	G6	36,300	45,012
D5 AWD	205	G6	38,000	47,120
			Pret Euro fara TVA	Pret Euro cu TVA
S80 MOMENTUM (standard V8)			3,625	3,100
Suplimentar fata de Standard			Reducere fara TVA	Pret redus fara TVA
<i>Oglinda retrovizoare cu efect heliomat</i>			1,125	2,500
<i>Oglinzi exterioare rabatabile electric cu lumini incorporate (std.T6AWD)</i>				
<i>Senzor de parcare spate cu avertizare sonora (std.T6AWD)</i>				
<i>Suport cumparaturi in portbagaj</i>				
<i>Tapiterie Piele</i>				
<i>Senzor de ploaie</i>				
			Pret Euro fara TVA	Pret Euro cu TVA
S80 SUMMUM			7,111	5,828
pentru V8 AWD			3,486	2,728
Suplimentar fata de Standard			Reducere fara TVA	Pret redus fara TVA
<i>Oglinda retrovizoare cu efect heliomat</i>			2,411	4,700
<i>Oglinzi exterioare rabatabile electric cu lumini incorporate (std.T6AWD)</i>				
<i>Senzor de parcare spate cu avertizare sonora (std.T6AWD)</i>				
<i>Suport cumparaturi in portbagaj</i>				
<i>Senzor de ploaie</i>				
<i>Volan 4 spite imbracat in piele cu ornamente satinat</i>				
<i>Instrumente bord de tip "Watch-dial"</i>				
<i>Ornamente praguri cromate/Manechin ECC cromat</i>				
<i>18" jante aliaj, BALIUS, 245/40 R 18 (V8)</i>				
<i>17" jante aliaj, CASSINI, 225/50 R 17 (nu pentru V8,DRIVE)</i>				
<i>Sistem audio High Performance,CD, MP3,USB, 8 difuzoare, amplif. 4x40W</i>				
<i>Senzor de umiditate</i>				
<i>Bluetooth integrat</i>				
			Pret Euro fara TVA	Pret Euro cu TVA
S80 RDESIGN (998916) - nu pentru 2.0/2.0T/V8/DRIVE			1,800	2,232
Suplimentar fata de Standard				
<i>Ornamente interioare aluminiu Rdesign</i>				
<i>Covorase sport Rdesign</i>				
<i>Volan trei spite imbracat in piele cu insertii de aluminiu Rdesign</i>				
<i>Schimbator de viteze imbracat in piele cu insertii de aluminiu RDesign</i>				
<i>Pedale sport Rdesign</i>				
<i>Instrumente bord de tip "Watch-dial"</i>				
			Pret Euro fara TVA	Pret Euro cu TVA
S80 EXECUTIVE			10,200	12,648
disponibil numai pentru			7,700	9,548
pentru V8 AWD				
Suplimentar fata de Standard			Reducere fara TVA	Pret redus fara TVA
<i>Oglinda retrovizoare cu efect heliomat</i>			1,125	2,500
<i>Oglinzi exterioare rabatabile electric cu lumini incorporate (std.T6AWD)</i>				
<i>Senzor de parcare spate cu avertizare sonora (std.T6AWD)</i>				
<i>Suport cumparaturi in portbagaj</i>				
<i>Senzor de ploaie</i>				
<i>Instrumente bord de tip "Watch-dial"</i>				
<i>Ornamente praguri cromate/Manechin ECC cromat</i>				
<i>Faruri Adaptive Bi-Xenon; Spalator de faruri</i>				
<i>Scaun sofer si oglinzi exterioare cu reglaj electric si memorie</i>				
<i>Tetiere spate rabatabile electric</i>				
<i>Senzor de umiditate</i>				
<i>Bluetooth integrat</i>				
<i>Sistem de navigatie (RTI) fara TV, cu comanda pe volan</i>				
<i>DVD harta Europei</i>				
			Pret Euro fara TVA	Pret Euro cu TVA
S80 RDESIGN (998916) - nu pentru 2.0/2.0T/V8/DRIVE			1,800	2,232
Suplimentar fata de Standard				
<i>Ornamente interioare aluminiu Rdesign</i>				
<i>Covorase sport Rdesign</i>				
<i>Volan trei spite imbracat in piele cu insertii de aluminiu Rdesign</i>				
<i>Schimbator de viteze imbracat in piele cu insertii de aluminiu RDesign</i>				
<i>Pedale sport Rdesign</i>				
<i>Instrumente bord de tip "Watch-dial"</i>				
			Pret Euro fara TVA	Pret Euro cu TVA
S80 EXECUTIVE			10,200	12,648
disponibil numai pentru			7,700	9,548
pentru V8 AWD				
Suplimentar fata de Standard			Reducere fara TVA	Pret redus fara TVA
<i>Oglinda retrovizoare cu efect heliomat</i>			1,125	2,500
<i>Oglinzi exterioare rabatabile electric cu lumini incorporate (std.T6AWD)</i>				
<i>Senzor de parcare spate cu avertizare sonora (std.T6AWD)</i>				
<i>Suport cumparaturi in portbagaj</i>				
<i>Senzor de ploaie</i>				
<i>Instrumente bord de tip "Watch-dial"</i>				
<i>Ornamente praguri cromate/Manechin ECC cromat</i>				
<i>Faruri Adaptive Bi-Xenon; Spalator de faruri</i>				
<i>Scaun sofer si oglinzi exterioare cu reglaj electric si memorie</i>				
<i>Tetiere spate rabatabile electric</i>				
<i>Senzor de umiditate</i>				
<i>Bluetooth integrat</i>				
<i>Sistem de navigatie (RTI) fara TV, cu comanda pe volan</i>				
<i>DVD harta Europei</i>				
			Pret Euro fara TVA	Pret Euro cu TVA
S80 RDESIGN (998916) - nu pentru 2.0/2.0T/V8/DRIVE			1,800	2,232
Suplimentar fata de Standard				
<i>Oglinda retrovizoare cu efect heliomat</i>				
<i>Oglinzi exterioare rabatabile electric cu lumini incorporate (std.T6AWD)</i>				
<i>Senzor de parcare spate cu avertizare sonora (std.T6AWD)</i>				
<i>Suport cumparaturi in portbagaj</i>				
<i>Senzor de ploaie</i>				
<i>Instrumente bord de tip "Watch-dial"</i>				
<i>Ornamente praguri cromate/Manechin ECC cromat</i>				
<i>Faruri Adaptive Bi-Xenon; Spalator de faruri</i>				
<i>Scaun sofer si oglinzi exterioare cu reglaj electric si memorie</i>				
<i>Tetiere spate rabatabile electric</i>				
<i>Senzor de umiditate</i>				
<i>Bluetooth integrat</i>				
<i>Sistem de navigatie (RTI) fara TV, cu comanda pe volan</i>				
<i>DVD harta Europei</i>				
			Pret Euro fara TVA	Pret Euro cu TVA
S80 EXECUTIVE			10,200	12,648
disponibil numai pentru			7,700	9,548
pentru V8 AWD				
Suplimentar fata de Standard			Reducere fara TVA	Pret redus fara TVA
<i>Oglinda retrovizoare cu efect heliomat</i>			1,125	2,500
<i>Oglinzi exterioare rabatabile electric cu lumini incorporate (std.T6AWD)</i>				
<i>Senzor de parcare spate cu avertizare sonora (std.T6AWD)</i>				
<i>Suport cumparaturi in portbagaj</i>				
<i>Senzor de ploaie</i>				
<i>Instrumente bord de tip "Watch-dial"</i>				
<i>Ornamente praguri cromate/Manechin ECC cromat</i>				
<i>Faruri Adaptive Bi-Xenon; Spalator de faruri</i>				
<i>Scaun sofer si oglinzi exterioare cu reglaj electric si memorie</i>				
<i>Tetiere spate rabatabile electric</i>				
<i>Senzor de umiditate</i>				
<i>Bluetooth integrat</i>				
<i>Sistem de navigatie (RTI) fara TV, cu comanda pe volan</i>				
<i>DVD harta Europei</i>				
			Pret Euro fara TVA	Pret Euro cu TVA
S80 RDESIGN (998916) - nu pentru 2.0/2.0T/V8/DRIVE			1,800	2,232
Suplimentar fata de Standard				
<i>Oglinda retrovizoare cu efect heliomat</i>				
<i>Oglinzi exterioare rabatabile electric cu lumini incorporate (std.T6AWD)</i>				
<i>Senzor de parcare spate cu avertizare sonora (std.T6AWD)</i>				
<i>Suport cumparaturi in portbagaj</i>				
<i>Senzor de ploaie</i>				
<i>Instrumente bord de tip "Watch-dial"</i>				
<i>Ornamente praguri cromate/Manechin ECC cromat</i>				
<i>Faruri Adaptive Bi-Xenon; Spalator de faruri</i>				
<i>Scaun sofer si oglinzi exterioare cu reglaj electric si memorie</i>				
<i>Tetiere spate rabatabile electric</i>				
<i>Senzor de umiditate</i>				
<i>Bluetooth integrat</i>				
<i>Sistem de navigatie (RTI) fara TV, cu comanda pe volan</i>				
<i>DVD harta Europei</i>				
			Pret Euro fara TVA	Pret Euro cu TVA
S80 EXECUTIVE			10,200	12,648
disponibil numai pentru			7,700	9,548
pentru V8 AWD				
Suplimentar fata de Standard			Reducere fara TVA	Pret redus fara TVA
<i>Oglinda retrovizoare cu efect heliomat</i>			1,125	2,500
<i>Oglinzi exterioare rabatabile electric cu lumini incorporate (std.T6AWD)</i>				
<i>Senzor de parcare spate cu avertizare sonora (std.T6AWD)</i>				
<i>Suport cumparaturi in portbagaj</i>				
<i>Senzor de ploaie</i>				
<i>Instrumente bord de tip "Watch-dial"</i>				
<i>Ornamente praguri cromate/Manechin ECC cromat</i>				
<i>Faruri Adaptive Bi-Xenon; Spalator de faruri</i>				
<i>Scaun sofer si oglinzi exterioare cu reglaj electric si memorie</i>				
<i>Tetiere spate rabatabile electric</i>				
<i>Senzor de umiditate</i>				
<i>Bluetooth integrat</i>				
<i>Sistem de navigatie (RTI) fara TV, cu comanda pe volan</i>				
<i>DVD harta Europei</i>				
			Pret Euro fara TVA	Pret Euro cu TVA
S80 RDESIGN (998916) - nu pentru 2.0/2.0T/V8/DRIVE			1,800	2,232
Suplimentar fata de Standard				
<i>Oglinda retrovizoare cu efect heliomat</i>				
<i>Oglinzi exterioare rabatabile electric cu lumini incorporate (std.T6AWD)</i>				
<i>Senzor de parcare spate cu avertizare sonora (std.T6AWD)</i>				
<i>Suport cumparaturi in portbagaj</i>				
<i>Senzor de ploaie</i>				
<i>Instrumente bord de tip "Watch-dial"</i>				
<i>Ornamente praguri cromate/Manechin ECC cromat</i>				
<i>Faruri Adaptive Bi-Xenon; Spalator de faruri</i>				
<i>Scaun sofer si oglinzi exterioare cu reglaj electric si memorie</i>				
<i>Tetiere spate rabatabile electric</i>				
<i>Senzor de umiditate</i>				
<i>Bluetooth integrat</i>				
<i>Sistem de navigatie (RTI) fara TV, cu comanda pe volan</i>				
<i>DVD harta Europei</i>				
			Pret Euro fara TVA	Pret Euro cu TVA
S80 EXECUTIVE			10,200	12,648
disponibil numai pentru			7,700	9,548
pentru V8 AWD				
Suplimentar fata de Standard			Reducere fara TVA	Pret redus fara TVA
<i>Oglinda retrovizoare cu efect heliomat</i>			1,125	2,500
<i>Oglinzi exterioare rabatabile electric cu lumini incorporate (std.T6AWD)</i>				
<i>Senzor de parcare spate cu avertizare sonora (std.T6AWD)</i>				
<i>Suport cumparaturi in portbagaj</i>				
<i>Senzor de ploaie</i>				
<i>Instrumente bord de tip "Watch-dial"</i>				
<i>Ornamente praguri cromate/Manechin ECC cromat</i>				
<i>Faruri Adaptive Bi-Xenon; Spalator de faruri</i>				
<i>Scaun sofer si oglinzi exterioare cu reglaj electric si memorie</i>				
<i>Tetiere spate rabatabile electric</i>				
<i>Senzor de umiditate</i>				
<i>Bluetooth integrat</i>				
<i>Sistem de navigatie (RTI) fara TV, cu comanda pe volan</i>				
<i>DVD harta Europei</i>				
			Pret Euro fara TVA	Pret Euro cu TVA
S80 RDESIGN (998916) - nu pentru 2.0/2.0T/V8/DRIVE			1,800	2,232
Suplimentar fata de Standard				
<i>Oglinda retrovizoare cu efect heliomat</i>				
<i>Oglinzi exterioare rabatabile electric cu lumini incorporate (std.T6AWD)</i>				
<i>Senzor de parcare spate cu avertizare sonora (std.T6AWD)</i>				
<i>Suport cumparaturi in portbagaj</i>				
<i>Senzor de ploaie</i>				
<i>Instrumente bord de tip "Watch-dial"</i>				
<i>Ornamente praguri cromate/Manechin ECC cromat</i>				
<i>Faruri Adaptive Bi-Xenon; Spalator de faruri</i>				
<i>Scaun sofer si oglinzi exterioare cu reglaj electric si memorie</i>				
<i>Tetiere spate rabatabile electric</i>				
<i>Senzor de umiditate</i>				
<i>Bluetooth integrat</i>				
<i>Sistem de navigatie (RTI) fara TV, cu comanda pe volan</i>				
<i>DVD harta Europei</i>				
			Pret Euro fara TVA	Pret Euro cu TVA
S80 EXECUTIVE			10,200	12,648
disponibil numai pentru			7,700	9,548
pentru V8 AWD				
Suplimentar fata de Standard			Reducere fara TVA	Pret redus fara TVA
<i>Oglinda retrovizoare cu efect heliomat</i>			1,125	2,500
<i>Oglinzi exterioare rabatabile electric cu lumini incorporate (std.T6AWD)</i>				
<i>Senzor de parcare spate cu avertizare sonora (std.T6AWD)</i>				
<i>Suport cumparaturi in portbagaj</i>				
<i>Senzor de ploaie</i>				
<i>Instrumente bord de tip "Watch-dial"</i>				
<i>Ornamente praguri cromate/Manechin ECC cromat</i>				
<i>Faruri Adaptive Bi-Xenon; Spalator de faruri</i>				
<i>Scaun sofer si oglinzi exterioare cu reglaj electric si memorie</i>				
<i>Tetiere spate rabatabile electric</i>				
<i>Senzor de umiditate</i>				
<i>Bluetooth integrat</i>				
<i>Sistem de navigatie (RTI) fara TV, cu comanda pe volan</i>				
<i>DVD harta Europei</i>				
			Pret Euro fara TVA	Pret Euro cu TVA
S80 RDESIGN (998916) - nu pentru 2.0/2.0T/V8/DRIVE			1,800	2,232
Suplimentar fata de Standard				
<i>Oglinda retrovizoare cu efect heliomat</i>				
<i>Oglinzi exterioare rabatabile electric cu lumini incorporate (std.T6AWD)</i>				
<i>Senzor de parcare spate cu avertizare sonora (std.T6AWD)</i>				
<i>Suport cumparaturi in portbagaj</i>				
<i>Senzor de ploaie</i>				
<i>Instrumente bord de tip "Watch-dial"</i>				
<i>Ornamente praguri cromate/Manechin ECC cromat</i>				
<i>Faruri Adaptive Bi-Xenon; Spalator de faruri</i>				
<i>Scaun sofer si oglinzi exterioare cu reglaj electric si memorie</i>				
<i>Tetiere spate rabatabile electric</i>				
<i>Senzor de umiditate</i>				
<i>Bluetooth integrat</i>				
<i>Sistem de navigatie (RTI) fara TV, cu comanda pe volan</i>				
<i>DVD harta Europei</i>				
			Pret Euro fara TVA	Pret Euro cu TVA
S80 EXECUTIVE			10,200	12,648
disponibil numai pentru			7,700	9,548
pentru V8 AWD				
Suplimentar fata de Standard			Reducere fara TVA	Pret redus fara TVA
<i>Oglinda retrovizoare cu efect heliomat</i>			1,125	2,500
<i>Oglinzi exterioare rabatabile electric cu lumini incorporate (std.T6AWD)</i>				
<i>Senzor de parcare spate cu avertizare sonora (std.T6AWD)</i>				
<i>Suport cumparaturi in portbagaj</i>				
<i>Senzor de ploaie</i>				
<i>Instrumente bord de tip "Watch-dial"</i>				

DOTARI OPTIONALE VOLVO S80

Cod		Pret Euro fara TVA	Pret Euro cu TVA	Kinetic	Rdesign	Momentum	Sumnum	Executive
EXTERIOR								
30	Trapa	900	1,116	0	0	0	0	0
65	Sistem spalare faruri	282	350	0	0	0	S	S
605/65	Faruri Adaptive Bi-Xenon inclusiv sistem spalare	1,129	1,400	0	0	0	S	S
671	Lumini permanente	0	0	0	0	0	0	0
387	Parbriz geam standard cu banner albastru (obligatoriu cu cod 370; nu cu cod: 386, 599, 769)	44	55	0	0	0	0	0
386	IR - Parbriz reflectorizant - numai impreuna cu 370 ; nu cu 599/769/387	238	295	0	0	0	0	0
167	Oglinzi exterioare rabatabile electric cu lumini incorporate (std.T6AWD)	238	296	0	0	S	S	S
168	Oglinda retrovizoare cu efect heliomat	159	197	0	0	S	S	S
454	Oglinda retrovizoare cu efect heliomat + busola	221	273	0	0	-	-	-
		62	77	-	-	0	0	0
595	Geamuri laterale fata tratate hidrofug (inclus in 236)	97	120	0	0	0	0	0
370	Senzor de ploaie	97	120	0	0	S	S	S
727	Senzor de umiditate - obligatoriu cu 168/454	44	55	0	0	S	S	S
273	Preincalzit motor cu temporizare (scoate din std.PTC-ul, nu pentru 2.0T)	997	1,236	0	0	0	0	0
308	Fara emblema (nu exclude emblema AWD)	0	0	0	0	0	0	0
INTERIOR								
10	Scaun pasager fata cu reglaj electric (obligatoriu cu cod 47; necesar pentru tapiteria ventilata)	379	470	0	0	0	0	S
47	Scaun sofer si oglinzi exterioare cu reglaj electric si memorie (obligatoriu cu cod 167)	618	766	0	0	0	S	S
390	Tetiere spate rabatabile electric	115	143	0	0	0	S	S
11	Scaune fata incalzite (include daca se alege tapiteria ventilata)	256	318	0	0	0	0	S
752	Scaune spate incalzite	256	318	0	0	0	0	S
321	Volan 4 spate imbracat in piele cu ornamente satinat	0	0	-	-	S	S	S
767	Volan piele Offblack (numai cu tapiterie Sandstone Beige, coduri ,2112,2212,2L12,2F12/2G12)	0	0	0	-	0	0	-
319	Volan lemn "Classic" /"Classic" Executive ; nu cu 767	194	241	0	-	0	0	0
334	Schimbator viteze piele/lemn "Classic" (numai pt transmisie geartronic) (nu cu cod 315)	97	120	0	-	0	0	S
437	Ornamente aluminiu	0	0	S	-	S	S	-
315	Ornamente de lemn "Modern" (nu cu cod 334)	424	526	0	-	0	0	-
316	Ornamente de lemn "Classic"	424	526	0	-	0	0	S
740	Ornamente decor "Dark Fineline"	0	0	0	-	0	0	-
800068	Ornamente decor Milded Amber	124	154	0	-	0	0	-
800067	Ornamente decor Sanded Silver	124	154	0	-	0	0	-
62	Parasolar luneta	124	154	0	0	0	0	S
170	Parasolar, geamuri laterale spate	168	208	0	0	0	0	0
289	Suport pentru ochelari	18	22	0	0	0	0	0
AUDIO								
502	Sistem audio High Performance, 1 CD, MP3,USB 8 difuzoare, amplif. 4x40W Dolby Pro-logicII	379	470	0	0	S	S	-
503	Sistem audio Premium Sound, 1 CD, MP3,USB 12 difuzoare, amplif. 5x130W Dolby Pro-logic II	856	1,061	0	0	-	-	S
		476	590	-	-	0	0	-
505	CD player 6 disc cu MP3 (obligatoriu cu un sistem audio din lista de optionale 502/503)	282	350	0	0	0	0	S
509	Mufa casti pentru locuri spate (obligatoriu cu 502/503 ; exclude din std.scrumiera spate)	115	143	0	0	0	0	0
		0	0	-	-	-	-	0
142 / 522	Sistem de navigatie (RTI) fara TV, cu comanda pe volan; DVD harta Europei	1,624	2,014	0	0	0	S	S
	DVD player in tetierele scaunelor fata (obligatoriu cu un sistem audio din lista de optionale							
800100	502/503)	1,588	1,969	0	0	0	0	0
800107	Digital TV - spate (obligatoriu cu cod 800100)	944	1,171	0	0	0	0	0
732	BlueTooth (nu impreuna cu telefonul integrat)	291	361	0	0	S	S	S
241	Telefon integrat cu comenzi pe volan + receptor (nu cu 732)	759	941	0	0	0	0	0
SIGURANTA								
140	Alarma Volvo cu telecomanda, senzor de inclinare / miscare	265	329	0	0	0	0	0
	Sistem avertizare coliziune frontala si pilot automat adaptiv (nu pentru 2.0)(cu 370;nu cu							
599	386/387)	1,606	1,991	0	0	0	0	0
769	Sistem avertizare sofer (nu cu cod 386 sau 387); (obligatoriu cu cod 370)	662	820	0	0	0	0	0
372	HomeLink EU	71	88	0	0	0	0	0
603	BLIS (numai cu cod 167)	476	590	0	0	0	0	0
236	Geamuri laterale antifractie (fata / spate) tratate hidrofug (fata) - include 595	476	590	0	0	0	0	S
346	Suport comparaturi in portbagaj	88	109	0	0	S	S	S
529	Senzor de parcare cu avertizare sonora pentru mersul inapoi (std.T6AWD)	335	415	0	0	S	S	S
691	Senzor parcare cu avertizare sonora la mersul fata/spate - include 529	574	712	0	0	-	-	-
		238	295	-	-	0	0	0
583	Sistem keyless + Personal Car Communicator (doar impreuna cu Alarma 140)	662	821	0	0	0	0	0
815	Spatiu depozitare cu sistem inchidere	26	33	0	0	0	0	0
SASIU								
533	"4C " - Sistem suspensie adaptiva (nu cu cod 21 sau 26)	1,421	1,762	0	0	0	0	0
26	Sasiu Sport - nu pentru 2.0/2.0T, nu impreuna cu optiuni 21/533/171	282	350	0	S	0	0	0
171	Servodirectie ajustabila la viteza - nu cu cod 26, nu cu Rdesign	185	229	0	-	0	0	0
21	Nivomat, sistem de mentinere constanta a garzii la sol (nu cu cod 533 sau 26)	476	590	0	0	0	0	0
EXECUTIVE								
998351	Frigider (include cod 424)	476	590	-	-	-	-	0

DOTARI OPTIONALE VOLVO S80

Cod		Pret Euro fara TVA	Pret Euro cu TVA	Kinetic	Rdesign	Momentum	Summum	Executive
CULORI EXTERIOARE								
19	Black Stone solid	0	0	S	S	S	S	S
614	Ice White solid	0	0	0	0	0	0	0
426	Silver metallic	671	832	0	0	0	0	0
452	Black Sapphire metallic	671	832	0	0	0	0	0
455	Titanium Grey pearl	671	832	0	0	0	0	0
467	Magic Blue pearl	671	832	0	0	0	0	0
472	Oyster Grey pearl	671	832	0	0	0	0	0
492	Savile Grey pearl	671	832	0	0	0	0	0
493	Caper Green pearl	671	832	0	0	0	0	0
498	Caspian Blue	671	832	0	0	0	0	0
702	Flamenco Red	671	832	0	0	0	0	0
477	Electric Silver	847	1,050	0	0	0	0	0
487	Ember Black pearl	847	1,050	0	0	0	0	0

Ice White Solid



Silver Metallic



Electric Silver : Silver



Caper Green Pearl



Magic Blue Pearl



Caspian Blue in Blue



Oyster Grey Pearl



Savile Grey Pearl



Titanium Grey Pearl



Black Stone : Stone Solid



Black Sapphire Metallic



Ember Black Pearl



Flamenco Red



JANTE								
800	16" jante aliaj, ODEN, 225/55 R16	0	0	S	-	-	-	-
823	17" jante aliaj, CASSINI, 225/50 R 17 (nu pentru V8)	476	590	0	-	S	S	-
		0	0	-	0	-	-	0
801	17" jante aliaj, BALDER, 225/50 R 17 (nu pentru V8)	476	590	0	-	-	-	-
		0	0	-	S	0	0	0
802	17" jante aliaj, NJORD, 245/45 R 17 (nu pentru V8,DRIVE)	476	590	0	-	-	-	-
		0	0	-	-	0	0	0
795	18" jante aliaj, BALIUS, 245/40 R18 (std.V8)	1332	1,652	0	-	-	-	-
		856	1,061	-	0	0	0	S
803	18" jante aliaj, SLEIPNER, 245/40 R18 (optional fara cost V8)	1332	1,652	0	-	-	-	-
		856	1,061	-	0	0	0	-
		0	0	-	-	-	-	0
800018	18" jante aliaj, FORTUNA Diamond Cut, 245/40 R18 (optional fara cost V8)	1332	1,652	0	-	-	-	-
		856	1,061	-	0	0	0	-
		0	0	-	-	-	-	0
165	Roata de rezerva temporara (T125/80R17)	0	0	0	0	0	0	0
312	Antifurt jante aliaj	36	45	0	0	0	0	0

ODEN



CASSINI



BALDER



NJORD



BALIUS



SLEIPNER



FORTUNA



DOTARI OPTIONALE VOLVO S80

TAPITERII	Pret Euro fara TVA	Pret Euro cu TVA	Kinetic	Rdesign	Momentum	Summum	Executive
Tapiterie Textil Sundby	0	0	S	-	-	-	-
Tapiterie Piele	1518	1,882	O	-	S	S	-
Tapiterie Piele Sport	1800	2,232	O	S	-	-	-
	282	350	-	-	O	O	-
Tapiterie Piele Ventilata	2479	3,074	O	-	-	-	-
	962	1,193	-	-	O	O	-
Tapiterie Piele Soft Ventilata Executive	0	0	-	-	-	-	S
Tapiterie Piele Inscription Softleaher (2FXX)	2885	3,577	O	-	-	-	-
	1368	1,696	-	-	O	O	-
Tapiterie Piele Inscription Softleaher Ventilata (2GXX)	3591	4,453	O	-	-	-	-
	2074	2,572	-	-	O	O	-
	0	0	-	-	-	-	O

*Tapiterie Piele Ventilata (obligatoriu cu cod 10 scaune cu reglaj electric). Include scaune fata incalzite (cod 11) si manechin ECC cromat

COD	DENUMIRE TAPITERIE	Culoare interior	Bord	Culoare scaune si insertii usi	Culoare cotiera usa	Culoare cotiera consola centrala	Plafon	Culoare volan si schimbator viteze
TAPITERIE TEXTIL SUNDBY								
2501	Antracite Black / Off Black	Negru	Negru	Negru	Negru	Negru	Gri	Negru
TAPITERIE PIELE								
2101	Antracite Black / Off Black	Negru	Negru	Negru	Negru	Negru	Gri	Negru
2102	Antracite Black / Soft Beige	Negru	Negru	Bej	Bej	Negru	Bej	Negru
2112	Sandstone Beige / Soft Beige	Bej	Maro	Bej	Bej	Bej	Bej	Bej
TAPITERIE PIELE SPORT								
2L01	Antracite Black / Off Black	Negru	Negru	Negru	Negru	Negru	Gri	Negru
2L02	Antracite Black / Soft Beige	Negru	Negru	Bej	Bej	Negru	Bej	Negru
2L12	Sandstone Beige / Soft Beige	Bej	Maro	Bej	Bej	Bej	Bej	Bej
TAPITERIE PIELE VENTILATA								
2201	Antracite Black / Off Black	Negru	Negru	Negru	Negru	Negru	Gri	Negru
2202	Antracite Black / Soft Beige	Negru	Negru	Bej	Bej	Negru	Bej	Negru
2212	Sandstone Beige / Soft Beige	Bej	Maro	Bej	Bej	Bej	Bej	Bej
TAPITERIE PIELE SOFT VENTILATA EXECUTIVE								
2G01	Antracite Black / Off Black	Negru	Negru	Negru	Negru	Negru	Gri	Negru
2G0N	Antracite Black / Chestnut	Negru	Negru	Maro	Maro	Maro	Gri	Negru
2G12	Sandstone Beige / Soft Beige	Bej	Maro	Bej	Bej	Bej	Bej	Bej
*TAPITERIE PIELE INSCRIPTION SOFTLEATHER (numai pentru Momentum/Summum) ; cod administrativ 800060								
2F01/2								
G01	Antracite Black / Off Black	Negru	Negru	Negru	Negru	Negru	Gri	Negru
2F0J/2								
G0J	Antracite Black /Toscana Tan/ Offblack	Negru	Negru	Toscana/Negru	Negru	Negru	Bej	Negru
2F0H/								
2G0H	Antracite Black / Polar Blue/Offblack	Negru	Negru	Blue/Negru	Negru	Negru	Gri	Negru
2F12/2								
G12	Sandstone Beige / Soft Beige	Bej	Maro	Bej	Bej	Bej	Bej	Bej
2F1Y/2								
G1Y	Sandstone Beige /Espresso/Beige	Bej	Maro	Maro/Bej	Bej	Bej	Bej	Bej

*) 2Gxx - ventilata

ECHIPAMENT STANDARD VOLVO S80

SIGURANTA

ABS	Pretensionare centuri siguranta cu blocare automata (fata/spate)
IDIS - Sistem inteligent gestionare informatii sofer	Siguranta pentru copii la usile din spate
DSTC - Sistem dinamic control tractiune si stabilitate	Imobilizator electronic la pornire
EBA - Asistare la franarea de urgenta	Inchidere centralizata cu telecomanda; Inchidere de siguranta
EBL - Stopuri frana cu functie de panica	ISO FIX
SIPS - Airbag-uri laterale	Lumini "Home safe"
IC - Airbag-uri tip cortina	"PACOS" - Comutator anulare airbag pasager
WHIPS - Protectie impact din spate pentru scaune fata	
Airbag sofer si pasager	

EXTERIOR

JANTE, SASIU, TRANSMISIE, CUTIE DE VITEZE

Jante aliaj 16" ODEN Anvelope 225/55 R16
Jante aliaj 18" BALIUS, Anvelope 245/40 R 18 (V8)
Sasiu confort
Servodirectie
Transmisi integrala cu Instant Traction (T6, V8, si D5 AWD)
Cutie de viteze manuala in 5 trepte (2.0/1.6D)
Cutie de viteze manuala in 6 trepte (2.0T, 2.5T,D3, D5)
Cutie de viteze automata cu Geartronic in 6 trepte (3.2, 3.2 AWD,V8, T6)

DESIGN

Spoilere si ornamente praguri in culoarea caroseriei
Ornamente cromate faruri ceata
Ornamente geamuri laterale cromate
Doua tevi esapament stanga/dreapta (3.2,3.2AWD,T6,V8,D5,D5AWD)

ALTELE

Frana de parcare electrica
Oglinzi exterioare electrice si incalzite
Duze spalator parbriz incalzite
Filtru de polen
Filtru particule diesel (D3, D5, D5AWD)
Positive Temperature Control (PTC) (D3, D5, D5AWD)

INTERIOR

CONFORT

AQS - Sistem control calitate aer	Geamuri electrice fata / spate
Climatizare automata	Volan reglabil pe inaltime si telescopic (coloana deformabila)
Pilot automat	Scaune fata ajustabile pe inaltime cu suport lombar reglabil
Computer de bord	Scaun pasager rabatabil catre inainte
Reglaj temperatura separat sofer / pasager	Bancheta spate rabatabila (40/60)
Lampi pentru citit fata / spate	Priza 12 V in consola fata <i>si portbagaj</i>
Lumini interioare cu temporizare	Agatatoare haina pe tetiera pasager
Oglinzi parasolar iluminate (sofer si pasager)	Cotiera fata / spate
Indicator temperatura exterioara	Suport pahare fata / spate
Covorase textile	Iluminare sub bord sofer / pasager
Tuometru; Ceas digital	

DESIGN

Tapiterie material textil Sundby
Ornamente aluminiu
Instrumente bord de tip "Watch-dial" (T6/D5/D5AWD)
Volan 4 spate imbracat in piele (fara ornamente satinat)
Schimbator de viteze imbracat in piele cu ornamente satinat

AUDIO

Sistem Audio Performance, Radio, CD, 6 boxe, amplificator 4x20W
Intrare auxiliara jack 3.5"
Comenzi audio pe volan

ALTELE

Display in limba Engleza
Trusa de prim ajutor
Triunghi reflectorizant
Scrumiera si bricheta
Kit reparatie anvelope

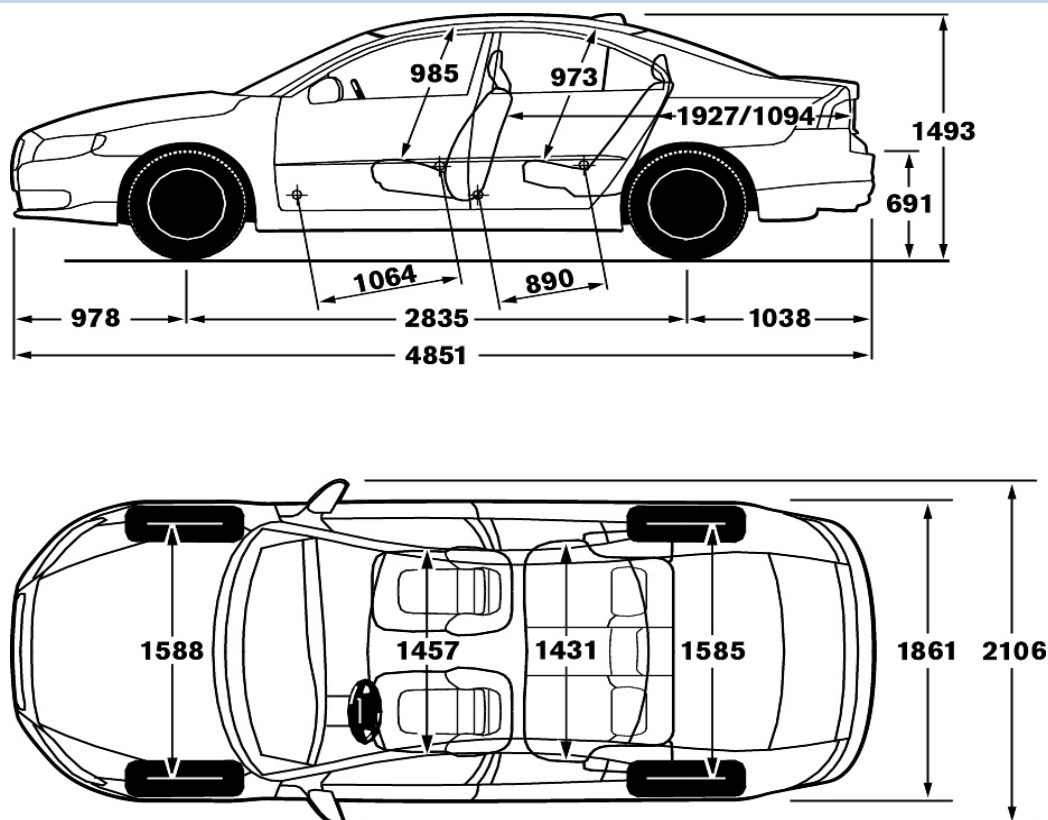
SPECIFICATII TEHNICE VOLVO S80

Motorizare	2.0	2.0T	2.5T	3.2	3.2 AWD	T6 AWD	V8 AWD
Norma de poluare	EURO4	EURO5	EURO4	EURO5	EURO5	EURO5	EURO4
Numar cilindri	4 cilindri	4 cilindri	5 cilindri	6 cilindri	6 cilindri	6 cilindri	8 cilindri
Numar valve	16 valve	16 valve	20 valve	24 valve	24 valve	24 valve	32 valve
Capacitate cilindrica	1999	1999	2521	3192	3192	2953	4414
Putere maxima (kw/rpm)	107 (145) / 6000	149 (203) / 6000	170 (231) / 4800	179 (243) / 6400	179 (243) / 6400	224 (304) / 5600	232(315) / 5950
Cuplu maxim (Nm/rpm)	190 / 4500	300 / 1750-4000	340 / 1700-4800	320 / 3200	320 / 3200	400 / 2100-4200	440 / 3950
Acceleratie (0-100 km/h)	10.9	7.9 / 8.5	7.3 / 7.5	7.9	8.2	6.7	6.5
Viteza maxima (km/h)	205	210 / 210	210 / 210	240	235	250	250
Consum mediu (l/100km)	8.3	7.9 / 8.3	8.6 / 9.6	8.9	9.4	9.9	12.1
Emisii specifice CO2 (g/km)	199	184 / 193	206 / 229	208	219	231	284
Transmisie	M5	M6 / PS6	M6 / G6	G6	G6	G6	G6
*Taxa de poluare (RON)	5,798	0	13.108/14.399	0	0	0	32,199

Motorizare	D3	D5	D5 AWD
Norma de poluare	EURO5	EURO 5	EURO 5
Filtru de particule diesel	DA	DA	DA
Numar cilindri	5 cilindri	5 cilindri	5 cilindri
Numar Valve	20 valve	20 valve	20 valve
Capacitate cilindrica	1984	2400	2400
Putere maxima (kw/rpm)	120(163)/3000	151(205) / 4000	151(205) / 4000
Cuplu maxim (Nm/rpm)	400/1400-2850	420 / 1500-3250	420 / 1500-3250
Acceleratie (0-100 km/h)	9.7 / 9.7	8.0 / 8.5	8.5
Viteza maxima (km/h)	210	230 / 225	225
Consum mediu (l/100km)	5.3 / 5.9	5.3 / 6.3	7
Emisii specifice CO2 (g/km)	139 / 154	139 / 166	184
Transmisie	M6 / G6	M6 / G6	G6
*Taxa de poluare (RON)	0	0	0

*) Taxa de poluare este calculata in conformitate cu prevederile OUG 50/2008 si OUG7/2009. Valoarea taxei este in RON si include reducerea de 25% pentru filtru de particule aplicata in conformitate cu prevederile OUG50/2008. Valoarea in lei a taxei se determina pe baza cursului de schimb valutar stabilit in prima zi lucratoare a lunii octombrie din anul precedent si publicat in Jurnalul Oficial al Uniunii Europene (4.2688 RON/EURO)

Garantie : 24 Luni fara limita de km / Garantie anticorozione : 12 ani



Lista de preturi valabila de la 26.05.2010.v2.Actualizare 01.07.2010.Producatorul isi rezerva dreptul de a aduce modificari prezentei liste de preturi in ceea ce priveste pretul, paleta de culori, tapiteriile, echipamentul standard si optional, datele tehnice si de a intrerupe fabricarea oricarui model.Preturile se vor calcula in lei la cursul EUR/RON din ziua platii, comunicat de Dealer.