

# VOLVO V50

LISTA DE PRETURI 2010.V2.01.07.2010



## VERSIUNILE VOLVO V50

VOLVO V50	Putere	Cutie Viteze	Pret Euro fara TVA	Pret Euro cu TVA
<b>V50 BASIC</b>				
<b>Benzina</b>				
1,6	100	MT5	16,990	21,068
2,0	145	MT5	17,800	22,072
T5 Kinetic	230	G5	26,600	32,984
<b>Diesel</b>				
D2	115	MT6	18,800	23,312
DRIVe	109	MT5	18,900	23,436
D4 Kinetic	177	MT6	24,700	30,628
D4 Kinetic	177	G6	26,200	32,488
			<b>Pret Euro fara TVA</b>	<b>Pret Euro cu TVA</b>
<b>V50 KINETIC (standard T5,D4)</b>			1,218	1,302
<b>Suplimentar fata de Standard</b>				
<i>Oglinzi parasolar iluminate (sofer si pasager)</i>			<i>Schimbator de viteze imbracat in piele</i>	
<i>Volan 3 spine imbracat in piele</i>			<i>Covorase textile</i>	
<i>Ornamente exterioare in culoarea caroseriei (total)</i>			<i>16" jante aliaj, CORDELIA, 205/55 R16</i>	
			<i>Spoiler spate (T5,D4)</i>	
			<i>Sasiu dinamic (T5) ; Doua tevi de esapament (stanga/dreapta) (T5,D4)</i>	
			<i>Instrumente de tip watch dial (T5,D4)</i>	
			<b>Pret Euro fara TVA</b>	<b>Pret Euro cu TVA</b>
<b>V50 MOMENTUM</b>			2,974	2,852
pentru T5,D4			1,756	1,612
<b>Suplimentar fata de Standard</b>				
<i>Oglinzi parasolar iluminate (sofer si pasager)</i>			<i>Cotiera spate cu suport pentru pahare</i>	
<i>Volan 3 spine imbracat in piele</i>			<i>Ornamente aluminiu</i>	
<i>Schimbator de viteze imbracat in piele</i>			<i>Oglinzi exterioare rabatabile electric cu lumini incorporate</i>	
<i>Covorase textile</i>			<i>Oglinda retrovizoare cu efect heliomat</i>	
			<i>Proiectoare ceata integrate in spoiler</i>	
			<i>Senzor umiditate</i>	
			<i>Pilot automat</i>	
			<i>Comenzi audio pe volan / Senzor de ploaie</i>	
			<i>Tapiterie Dalaro, Textile / Tricottech</i>	
			<i>Scaun pasager ajustabil pe inaltime cu suport lombar reglabil</i>	
			<i>16" jante aliaj, CONVECTOR, 205/55 R16</i>	
			<b>Pret Euro fara TVA</b>	<b>Pret Euro cu TVA</b>
<b>V50 RDESIGN (nu pentru DRIVe)</b>			3,300	4,092
cod 998916 pentru T5,D4			2,200	2,728
<b>Suplimentar fata de Standard</b>				
<i>Oglinzi parasolar iluminate (sofer si pasager)</i>			<i>Proiectoare ceata</i>	
<i>Ornamente exterioare in culoarea caroseriei (total)</i>			<i>Sasiu dinamic (T5) ; Doua tevi de esapament (stanga/dreapta) (T5,D4)</i>	
			<i>Ornamente interioare aluminiu Rdesign</i>	
			<i>Capace oglinzi exterioare satinat Rdesign</i>	
			<i>Covorase sport Rdesign</i>	
			<i>Volan trei spine imbracat in piele cu insertii de aluminiu Rdesign</i>	
			<i>Schimbator de viteze imbracat in piele cu insertii de aluminiu RDesign</i>	
			<i>Tapiterie piele Rdesign (optional Piele Offblack)</i>	
			<i>Body kit</i>	
			<i>Spoiler spate</i>	
			<i>Grila Rdesign</i>	
			<i>Pedale sport Rdesign</i>	
			<i>Comenzi audio pe volan</i>	
			<i>Pilot automat</i>	
			<i>Instrumente de bord Rdesign</i>	
			<i>17" jante aliaj, CRATUS, 205/50 R17</i>	
			<b>Pret Euro fara TVA</b>	<b>Pret Euro cu TVA</b>
<b>V50 SUMMUM</b>			5,637	4,960
pentru T5,D4			4,419	3,596
<b>Suplimentar fata de Standard</b>				
<i>Ornamente aluminiu</i>			<i>Spalator faruri</i>	
<i>Scaun pasager ajustabil pe inaltime cu suport lombar reglabil</i>			<i>Faruri Adaptive Bi-Xenon</i>	
<i>Oglinzi parasolar iluminate (sofer si pasager)</i>			<i>Tapiterie Piele / Vinil</i>	
<i>Cotiera spate cu suport pentru pahare</i>			<i>17" jante aliaj, SPARTACUS, 205/50 R17</i>	
<i>Volan 3 spine imbracat in piele</i>				
<i>Schimbator de viteze imbracat in piele</i>				
<i>Covorase textile</i>				
<i>Oglinda retrovizoare cu efect heliomat</i>				
<i>Proiectoare ceata integrate in spoiler</i>				
<i>Senzor umiditate</i>				
<i>Pilot automat</i>				
<i>Ornamente exterioare in culoarea caroseriei (total)</i>				
<i>Comenzi audio pe volan / Senzor de ploaie</i>				



## DOTARI OPTIONALE VOLVO V50

Cod		Pret Euro fara TVA	Pret Euro cu TVA	Basic	Kinetic	Momentum	Rdesign	Summum
<b>EXTERIOR</b>								
30	Trapa	900	1,116	0	0	0	0	0
39	Bare longitudinale pe acoperis (negre)	238	295	0	0	0	0	0
729	Bare longitudinale pe acoperis (argintii / aluminiu)	256	317	-	-	-	-	0
605 / 65	Faruri Adaptive Bi-Xenon inclusiv sistem de spalare (65)	1,129	1,400	0	0	0	0	S
65	Sistem spalare faruri	282	350	0	0	0	0	S
671	Lumini permanente	0	0	0	0	0	0	0
167	Oglinzi exterioare rabatabile electric cu lumini incorporate	238	296	0	0	S	0	S
168	Oglinda retrovizoare cu efect heliomat (std.DRIVE cu Start-Stop)	159	197	0	0	S	0	S
454	Oglinda retrovizoare cu efect heliomat, cu busola (include cod 168)	221	273	0	0	-	0	-
		62	77	-	-	0	-	0
	numai pentru DRiVe (1.6d cu Start-Stop)	62	77	0	0	-	-	-
370	Senzor de ploaie	97	120	0	0	S	0	S
727	Senzor umiditate (obligatoriu cu cod 168 sau 454 ; std.DRiVe cu Start-Stop)	44	55	0	0	S	0	S
273	Preincalzitor cu temporizare (nu pentru 1.6) - scoate din std. PTC,daca exista	997	1,236	0	0	0	0	0
308	Fara emblema motorizare (nu pentru DRiVe,D2)	0	0	0	0	0	0	0
16	Proiectoare de ceata integrate in spoiler (nu pentru DRiVe cu Start-Stop)	168	208	0	0	S	S	S
800050	Spoiler spate Rdesign	0	0	-	-	-	0	-
<b>INTERIOR</b>								
439	AQS - sistem control calitate aer (doar impreuna cu 7,ECC)	0	0	0	0	0	0	0
	Scaun pasager cu reglaj electric si memorie pentru scaun sofer si pasager (obligatoriu cu cod 47/385,nu cu 57)	379	470	0	0	0	0	0
47 / 385	Scaun sofer cu reglaj electric si memorie	618	766	0	0	0	0	0
	Scaun pasager reglabil pe inaltime cu suport lombar ajustabil (spatar complet rabatabil) (nu cu cod 10)	115	143	0	0	S	0	S
57	Scaune fata incalzite	256	318	0	0	0	0	0
29	Volan imbracat in piele (nu cu pachet RDesign)	168	208	0	S	S	-	S
333	Schimbator de viteze imbracat in piele (nu cu pachet RDesign)	97	120	0	S	S	-	S
437	Ornamente interioare aluminiu pe panouri usi / consola (nu cu Rdesign,762,851)	185	229	0	0	S	-	S
762	Ornamente interioare lemn "Laminated Oak"	379	470	0	0	-	-	-
		194	241	-	-	0	-	0
851	Ornamente interioare "Oyster burst" (nu cu Rdesign,762,437)	185	229	0	0	-	-	-
		0	0	-	-	0	-	0
825	Capac culisant in consola fata "Laminated Oak" (doar impreuna cu 762 ; nu cu 437/851)	44	55	0	0	0	-	0
289	Suport ochelari	18	22	0	0	0	0	0
556	Suport pentru sticla/cos de hartii (scoate din std.scrumiera spate)	35	43	0	0	0	0	0
346	Suport cumparaturi in portbagaj (numai impreuna cu kit reparatie pentru D4/T5)	88	109	0	0	0	0	0
424	Priza 12V in portbagaj	35	43	0	0	0	0	0
329	Cotiera spate cu suport pentru pahare	115	143	0	0	S	0	S
100	Covorase textile (nu cu RDesign)	115	143	0	S	S	-	S
101	Oglinzi parasolar iluminate (sofer si pasager)	35	43	0	S	S	S	S
33	Pilot automat (std.Rdesign)	238	295	0	0	S	S	S
<b>AUDIO</b>								
502	Sistem audio High Performance, 8 difuzoare, 4x40W (Radio/CD/MP3),conexiune USB	379	470	0	0	0	0	0
502 / 505	Sistem audio High Performance, 8 difuzoare, 4x40W (Radio/CD/MP3) + 6-CD player (fara USB)	661	820	0	0	0	0	0
503 / 505	Sistem audio Premium Sound 10 difuzoare, 5x130W, Dolby Pro-LogicII+6-CD player,MP3 (fara USB)	1,138	1,411	0	0	0	0	0
503	Sistem audio Premium Sound 10 difuzoare, 5x130W, Dolby Pro-LogicII,MP3,conexiune USB	856	1,061	0	0	0	0	0
235	Comenzi audio pe volan (std.Rdesign)	79	98	0	0	S	S	S
142	Sistem de navigatie (RTI) fara TV, cu comanda pe volan (include cod 235, obligatoriu cu volan piele si cu un sistem audio din lista de optionale)	1,703	2,112	0	0	-	-	-
		1,624	2,014	-	-	0	0	0
241/630	Telefon integrat cu comenzi audio pe volan + receptor (include cod 235, obligatoriu cu un sistem audio din lista de optionale, nu impreuna cu 732)	838	1,039	0	0	-	-	-
		759	941	-	-	0	0	0
732	Bluetooth integrat (obligatoriu cu cod 235 sau 142 ; scoate din std.mufta AUX in combinatie cu sistemul audio Performance)	291	361	0	0	0	0	0
<b>SIGURANTA</b>								
140/ 263 /266	Alarma Volvo cu telecomanda, senzor de inclinare / miscare	265	329	0	0	0	0	0
583	Sistem "keyless"	476	590	0	0	0	0	0
372	HomeLink EU (obligatoriu cu cod 101)	71	88	0	0	0	0	0
603	BLIS (numai cu cod 167)	476	590	0	0	0	0	0
236	Geamuri laterale anti fractie (include 595)	476	590	0	0	0	0	0
595	Geamuri laterale tratate hidrofug	97	120	0	0	0	0	0
529	Senzor de parcare cu avertizare sonora pentru mersul inapoi	335	415	0	0	0	0	0
322 / 114	Scaune pentru copii integrate in bancheta spate (st/dr)	273	339	0	0	0	0	0
	Siguranta electrica pentru copii la usile din spate							
<b>SASIU</b>								
68	Sasiu Sport (nu pentru DRiVe si D2); nu cu jante de 18" ,nu cu 21	326	404	0	0	0	0	0
21	NIVOMAT sistem pentru mentinerea constanta a garzii la sol (nu pentru AWD, nu cu 68,nu cu jante pe 18", nu pentru DRiVe si D2)	476	590	0	0	0	0	0

## DOTARI OPTIONALE VOLVO V50

Cod		Pret Euro fara TVA	Pret Euro cu TVA	Basic (SV32)	Kinetic (SV11)	Momentum (S)	Rdesign (SVR)	Summum (SV)
<b>CULORI EXTERIOARE</b>								
19	Black Stone solid	0	0	S	S	S	-	S
612	Passion Red solid	0	0	-	-	-	S	-
614	Ice White solid	0	0	0	0	0	0	0
426	Silver metallic	582	722	0	0	0	0	0
452	Black Sapphire metallic	582	722	0	0	0	0	0
455	Titanium Grey pearl	582	722	0	0	0	0	0
466	Barents Blue metallic	582	722	0	0	0	0	0
481	Cosmic White pearl	582	722	0	0	0	-	0
490	Chameleon Blue pearl	582	722	0	0	0	-	0
701	Orange flame metallic	582	722	0	0	0	-	0
702	Flamenco red metallic	582	722	0	0	0	-	0
477	Electric Silver metallic	759	941	0	0	0	0	0

<b>JANTE</b>								
708	15" jante aliaj, ISIS, 195/65 R15	476	590	0	-	-	-	-
841	15" jante aliaj, LIBRA, 195/65 R15 (numai pentru DRIVe,D2)	476	590	0	-	-	-	-
842	16" jante aliaj, LIBRA, 205/55 R16 (numai pentru DRIVe,D2)	803	996	0	-	-	-	-
		0	0	-	0	0	-	-
784	16" jante aliaj, CORDELIA, 205/55 R16	803	996	0	S	-	-	-
		0	0	-	-	0	-	-
826	16" jante aliaj, CONVECTOR, 205/55 R16	803	996	0	-	S	-	-
		0	0	-	0	-	-	-
800016	17" jante aliaj, ZAUURAK Diamond Cut, 205/50 R17	1279	1,586	0	-	-	-	-
		476	590	-	0	0	-	-
		0	0	-	-	-	-	0
888	17" jante aliaj, SPARTACUS, 205/50 R17	1279	1,586	0	-	-	-	S
		476	590	-	0	0	-	-
787	17" jante aliaj, SERAPIS, 205/50 R17 (nu pentru DRIVe,D2)	1279	1,586	0	-	-	-	-
		476	590	-	0	0	-	-
		0	0	-	-	-	-	0
827	17" jante aliaj, STYX WHITE, 205/50 R17	1279	1,586	0	-	-	-	-
		476	590	-	0	0	-	-
		0	0	-	-	-	-	0
800017 (doar pentru 2.0,T5,D4)	18" jante aliaj, ATREUS Diamond Cut, 215/45 R18 - Pirelli Pzero Rosso R18 93W	2179	2,702	0	-	-	-	-
	18" jante aliaj, ATREUS Diamond Cut, 215/45 R18	1376	1,706	-	0	0	-	-
	18" jante aliaj, ATREUS Diamond Cut, 215/45 R18	900	1,116	-	-	-	0	0
*800048 - numai cu pachet RDesign / nu pentru D2,1.6, nu cu sasiu sport,cod 68)	18" jante aliaj, MIDIR Diamond Cut, 215/45 R18 - Pirelli Pzero Rosso R18 93W	900	1,116	-	-	-	0	-
165/676	Roata de rezerva temporara / cric	0	0	0	0	0	0	0

ISIS



LIBRA



CORDELIA



CERYX



CONVECTOR



STYX WHITE



ZAUURAK SILVER BRIGHT



SPARTACUS



ATREUS DIAMOND CUT



## DOTARI OPTIONALE VOLVO V50

TAPITERII	Pret Euro fara TVA	Pret Euro cu TVA	Basic	Kinetic	Momentum	Rdesign	Summum
Tapiterie Textil Boda	0	0	S	S	-	-	-
Tapiterie Textil/Tricotech Dalaro	318	394	O	O	S	-	-
Tapiterie Piele	1376	1,706	O	O	-	-	-
	1059	1,313	-	-	O	-	S
Tapiterie Piele Offblack (5D77)	0	0	-	-	-	O	-
Tapiterie Piele Rdesign (numai impreuna cu Rdesign)	0	0	-	-	-	S	-

COD	DENUMIRE TAPITERIE	Culoare Tapiterie	Culoare superior bord si usa	Culoare panou inferior bord si usa+consola	Culoare mocheta	Culoare covorase	Culoare insertii usa	Culoare plafon
<b>TAPITERIE TEXTIL BODA</b>								
5B77	Off Black / Off Black	Negru	Negru	Negru	Negru	Negru	Negru	Gri
5B73	Off Black / Spring Green	Verde	Negru	Negru	Negru	Negru	Verde	Gri
5BE1	Dark Beige / Quartz beige	Gri deschis	Maro inchis	Gri	Gri	Gri	Gri	Gri
<b>TAPITERIE TEXTIL DALARO</b>								
5C77	Off Black / Off Black	Negru	Negru	Negru	Negru	Negru	Negru	Gri
5C71	Off Black / Quartz Beige	Gri	Negru	Negru	Gri	Gri	Gri	Gri
5C00	Grey/Lava Grey	Gri inchis	Gri inchis	Gri	Gri	Gri	Gri inchis	Gri
5CE9	Dark Beige / Cacao brown	Maro inchis	Maro	Gri	Maro inchis	Maro inchis	Maro inchis	Gri
5CE1	Dark Beige/ Quartz beige	Gri	Maro inchis	Gri	Gri	Gri	Gri	Gri
5CE2	Dark Beige/ Umbra brown	Maro	Maro inchis	Gri	Gri	Gri	Maro	Gri
<b>TAPITERIE PIELE</b>								
5D77	Off Black / Off Black	Negru	Negru	Negru	Negru	Negru	Negru	Gri
5D71	Off Black / Quartz Beige	Gri	Negru	Negru	Gri	Gri	Gri	Gri
5D74	Off Black / Calcite	Calcite	Negru	Negru	Calcite	Calcite	Calcite	Gri
5D00	Grey / Lava Grey	Gri inchis	Gri inchis	Gri	Gri	Gri	Gri inchis	Gri
5DE4	Dark Beige / Calcite Cream	Calcite crem	Maro inchis	Gri	Gri	Gri	Calcite crem	Gri
5DE9	Dark Beige / Cacao Brown	Maro inchis	Maro	Gri	Maro inchis	Maro inchis	Maro inchis	Gri
5DE1	Dark Beige / Quartz Beige	Gri	Maro inchis	Gri	Gri	Gri	Gri	Gri
<b>TAPITERIE PIELE RDESIGN (numai impreuna cu pachet Rdesign)</b>								
5F7K	OffBlack / Cream	Negru/ Crem	Negru	Negru	Negru	Negru/ Crem	Negru	Gri

ACCESORII VOLVO S40		Basic	Kinetic	Momentum	Rdesign	Summum
<b>EXTERIOR</b>						
ACC	Spoiler portbagaj	0	0	0	-	0
ACC	Aparatoare de noroi fata	0	0	0	0	0
ACC	Aparatoare de noroi spate	0	0	0	0	0
ACC	Carlig remorcare demontabil	0	0	0	-	0
ACC	Bare transversale demontabile	0	0	0	0	0
ACC	Suport ski/snowboard	0	0	0	0	0
ACC	Cutie plafon Weekender	0	0	0	0	0
ACC	Cutie plafon Space Design 2000 Anthracite	0	0	0	0	0
ACC	Cutie plafon Space Design 2300 Anthracite	0	0	0	0	0
ACC	Husa protectie masina	0	0	0	0	0
ACC	Jante aliaj 17" SERAPIS, 205/50 R17	0	0	0	0	0
ACC	Jante aliaj 18" MEDEA, Pirelli Pzero Rosso 215/45/R18	0	0	0	0	0
ACC	Limitator viraj pentru jante 18"	0	0	0	0	0
<b>INTERIOR</b>						
ACC	Sistem navigatie portabila Volvo (nu impreuna cu 142/522)	0	0	0	0	0
ACC	Suport pahare	0	0	0	0	0
ACC	Covor plastic protectie portbagaj	0	0	0	0	0
ACC	Husa protectie bara spate (portbagaj)	0	0	0	0	0
ACC	Perna scaun	0	0	0	0	0
ACC	Scaun copil cu ISOFIX (pana la 13kg)	0	0	0	0	0
ACC	Scaun copil (9-25kg)	0	0	0	0	0
ACC	Scaun copil (15-36kg)	0	0	0	0	0
ACC	Covorase interior de cauciuc	0	0	0	0	0
ACC	Cutie portbagaj electrica pentru incalzire si racire	0	0	0	0	0

## ECHIPAMENT STANDARD VOLVO V50

### SIGURANTA

ABS	Pretensionare centuri siguranta cu blocare automata (fata/spate)
IDIS - Sistem inteligent gestionare informatii sofer	Imobilizator electronic la pornire
DSTC - Sistem dinamic control tractiune si stabilitate	Inchidere centralizata cu telecomanda
EBA - Asistare la franarea de urgenta	Lumini "Home safe"
EBL - Stopuri frana cu functie de panica	ISOFIX
SIPS - Airbag-uri laterale	"Pacos" - Comutator anulare airbag pasager
IC - Airbag-uri tip cortina	
WHIPS - Protectie impact din spate pentru scaune fata	
Airbag sofer si pasager	

### EXTERIOR

<b>JANTE, SASIU, TRANSMISIE, CUTIE DE VITEZE</b>	
Jante otel, 15" 195/65 R15 (1.6,2.0,DRIVE,D2)	Servodirectie
Sasiu dinamic (T5,D4)	Cutie de viteze manuala in 5 trepte (1.6,2.0,DRIVE)
	Cutie de viteze manuala in 6 trepte (D2,D4)
	Cutie de viteze automata in 5 trepte (T5)

### DESIGN

Oglinzi electrice si incalzite, in culoarea caroseriei	Doa tevi de esapament (stanga/dreapta) (T5, D4)
Ornamente exterioare in culoarea caroseriei (partial)	Spoiler spate (T5, D4)
Semnalizatoare in oglizile exterioare	

### ALTELE

Filtru de particule diesel (DRIVE, D2, D4)  
Positive Temperature Control - PTC(DRIVE, D2, D4)  
Filtru de polen

### INTERIOR

#### CONFORT

<i>Climatizare automata</i>	Scaun sofer reglabil pe inaltime cu suport lombar reglabil
<i>Reglaj temperatura separat sofer / pasager</i>	Spatar scaun pasager complet rabatabil
Lampi pentru citit fata / spate	<i>Computer de bord</i>
Lumini interioare cu temporizare	Bancheta rabatabila (40/60)
Indicator temperatura exterioara	Priza 12 V in consola fata
Tuometru; Ceas digital	Agatatoare haina pe tetiera pasager
Geamuri electrice fata / spate (automate)	Cotiera fata cu suport pentru pahare
Oglinda incorporata in parasolar pasager	Iluminare sub bord sofer / pasager
Volan reglabil pe inaltime si telescopic (coloana deformabila)	Tetiere spate, reglabile pe inaltime
	Plasa protectie bagaje
	Prelata portbagaj

#### DESIGN

Tapiterie textil Boda  
Ornamente bauxita  
Levier frana de mana imbracat in piele

### AUDIO

Sistem audio Performance Radio CD player 1 disc ,6 difuzoare  
Amplificator 4X20W  
Intrare auxiliara jack 3.5"

### ALTELE

Display in limba Engleza	Triunghi reflectorizant
<i>Kit reparatie anvelope</i>	Scrumiera si bricheta
Trusa de prim ajutor	



#### D2 - echipament standard suplimentar

Emblema DRIVE  
Indicator schimbare viteze (Gearshift indicator)  
Servodirectie optimizata  
Cutie de viteze optimizata - performanta ridicata/consum minim  
Ulei transmisie frecare reduca  
Sasiu DRIVE (10mm mai jos vs. normal)  
Sistem de control electronic al motorului optimizat

#### DRIVE cu START-STOP - echipament standard suplimentar

Emblema DRIVE (aripa dreapta spate)  
Indicator schimbare viteze (Gearshift indicator)  
Servodirectie optimizata  
Cutie de viteze optimizata - performanta ridicata/consum minim  
Ulei transmisie frecare reduca  
Sasiu DRIVE (10mm mai jos vs. normal)  
Sistem de control electronic al motorului optimizat  
*Tehnologie START-STOP (control automat)*  
*Oglinda retrovizoare cu efect heliomat*  
*Senzor de umiditate*  
*Spoiler spate (similar T5/D4)*  
*Grila fata acoperita partial*

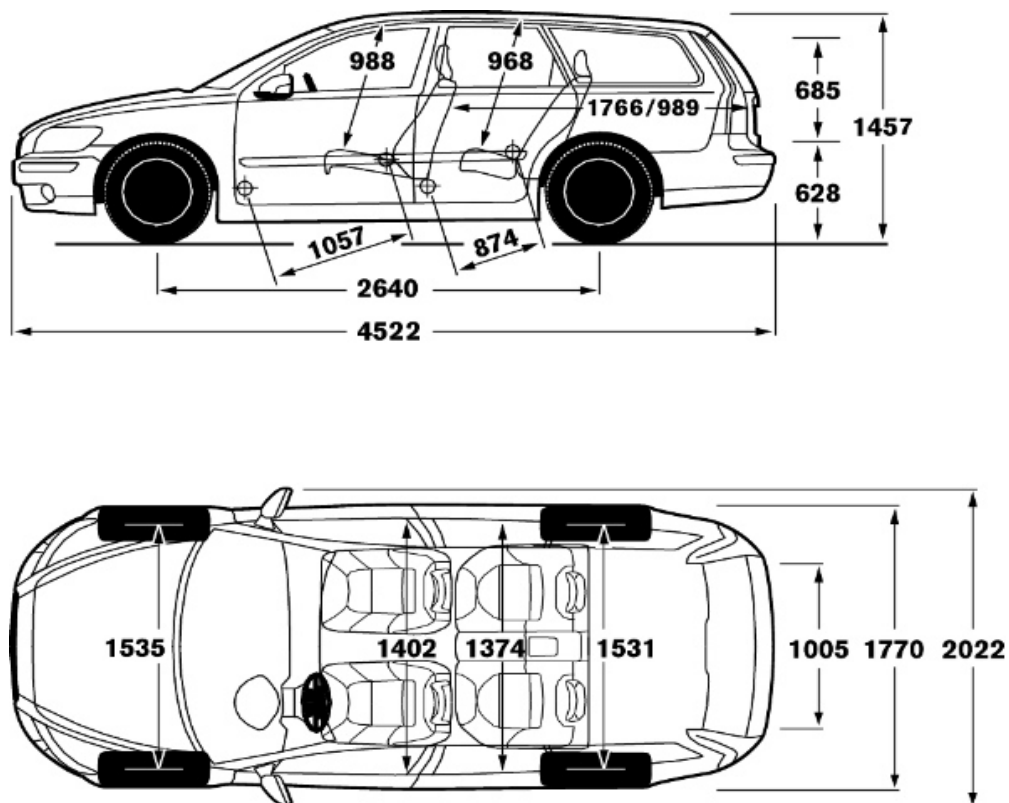
## SPECIFICATII TEHNICE VOLVO V50

Motorizare	1.6	2.0	T5
Norma de poluare	EURO4	EURO5	EURO5
Numar cilindri	4 cilindri	4 cilindri	5 cilindri
Numar valve	16 valve	16 valve	20 valve
Capacitate cilindrica	1596	1999	2521
Putere maxima (kw/rpm)	74 (100) / 6000	107(145) / 6000	169 (230) / 5000
Cuplu maxim (Nm/rpm)	150 / 4000	185 / 4500	320 / 1500-5000
Acceleratie (0-100 km/h)	12	9.6	7.3
Viteza maxima (km/h)	185	210	235
Consum mediu (l/100km)	7.1	7.6	9
Emisii specifice CO2 (g/km)	169	176	211
Transmisie	M5	M5	G5
*Taxa de poluare (RON)	3,294	0	0

Motorizare	D2	DRIVE cu Start-Stop	D4
Norma de poluare	EURO5	EURO4	EURO5
Filtru de particule diesel	DA	DA	DA
Numar cilindri	4 cilindri	4 cilindri	5 cilindri
Numar Valve	16 valve	16 valve	20 valve
Capacitate cilindrica	1560	1560	1984
Putere maxima (kw/rpm)	84 (115) / 3600	80 (109) / 4000	130(177)/3500
Cuplu maxim (Nm/rpm)	270 / 1750	240 / 1750	400/1750-2750
Acceleratie (0-100 km/h)	11.5	11.5	8.8/8.9
Viteza maxima (km/h)	195	190	220/215
Consum mediu (l/100km)	4.3	3.9	5.1/5.8
Emisii specifice CO2 (g/km)	114	104	134/154
Transmisie	M6	M5	M6/G6
*Taxa de poluare (RON)	0	2098	0

\*) Taxa de poluare este calculata in conformitate cu prevederile OUG 50/2008 si OUG7/2009. Valoarea taxei este in RON si include reducerea de 25% pentru filtru de particule aplicata in conformitate cu prevederile OUG50/2008. Valoarea in lei a taxei se determina pe baza cursului de schimb valutar stabilit in prima zi lucratoare a lunii octombrie din anul precedent si publicat in Jurnalul Oficial al Uniunii Europene (4.2688 RON/EURO)

Garantie : 24 luni fara limita de km / Garantie anticorozivna : 12 ani



Lista de preturi valabila de la 26.05.2010.v2.Actualizare 01.07.2010.Producatorul isi rezerva dreptul de a aduce modificari prezentei liste de preturi in ceea ce priveste pretul, paleta de culori, tapiteriile, echipamentul standard si optional, datele tehnice si de a intrerupe fabricarea oricarui model.Preturile se vor calcula in lei la cursul EUR/RON din ziua platii, comunicat de Dealer.