

VOLVO XC70

LISTA DE PRETURI 2010.V2.01.07.2010



VERSIUNILE VOLVO XC70

VOLVO XC70	Putere	Cutie Viteze	Pret Euro fara TVA	Pret Euro cu TVA
KINETIC				
Diesel				
D3 (DRIVE)	163	MT6	31,500	39,060
D3 (DRIVE)	163	G6	33,300	41,292
D3 AWD	163	MT6	33,500	41,540
D3 AWD	163	G6	35,300	43,772
D5 AWD	205	MT6	35,300	43,772
D5 AWD	205	G6	37,100	46,004
Benzina				
T6 AWD	304	G6	42,000	52,080

	Pret Euro fara TVA	Reducere fara TVA	Pret redus fara TVA	Pret Euro cu TVA
XC70 MOMENTUM	3,810	1,010	2,800	3,472
Suplimentar fata de Standard				
Tapiterie piele				<i>Instrumente de tip watch dial (std.T6AWD/D5AWD)</i>
Haion actionat electric				<i>Senzor de umiditate</i>
Volan 4 spate imbracat in piele cu ornamente satinat				<i>Senzor de parcare cu avertizare sonora pentru mersul inapoi</i>
Oglinzi exterioare rabatabile electric cu lumini incorporate				<i>Schimbator de viteze cu ornamente satinat (doar transmisie automata)</i>
Oglinda retrovizoare cu efect heliomat				<i>Manechin ECC cromat</i>
Senzor de ploaie				<i>Ornamente guri dezaburire si ventilatie cromate(interior)</i>
Suport cumparaturi in portbagaj				<i>Sistem audio High Performance, 1 CD, MP3,conexiune USB, 8 difuzoare</i>
Geamuri laterale fata tratate hidrofug				<i>Amplificator 4x40W ; Dolby Pro-logic II</i>
				<i>Bluetooth integrat</i>
				<i>17" jante aliaj SARGAS, 235/55 R17</i>

	Pret Euro fara TVA	Reducere fara TVA	Pret redus fara TVA	Pret Euro cu TVA
XC70 SUMMUM	8,152	2,652	5,500	6,820
Suplimentar fata de Standard				
Tapiterie piele				<i>Faruri Adaptive Bi-Xenon inclusiv sistem spalare</i>
Haion actionat electric				<i>Scaun sofer si oglinzi exterioare cu reglaj electric&memorie</i>
Volan 4 spate imbracat in piele cu ornamente satinat				<i>Tetiere spate rabatabile electric</i>
Oglinzi exterioare rabatabile electric cu lumini incorporate				<i>Sistem de navigatie (RTI) fara TV; DVD harta Europei</i>
Oglinda retrovizoare cu efect heliomat				<i>18" jante aliaj MERAC, 235/50 R18</i>
Senzor de ploaie				
Suport cumparaturi in portbagaj				
Geamuri laterale fata tratate hidrofug				
Instrumente de tip watch dial (std.T6AWD/D5AWD)				
Senzor de umiditate				
Senzor de parcare cu avertizare sonora pentru mersul inapoi				
Schimbator de viteze cu ornamente satinat (doar transmisie automata)				
Manechin ECC cromat				
Ornamente guri dezaburire si ventilatie cromate(interior)				
Sistem audio High Performance, 1 CD, MP3,conexiune USB, 8 difuzoare				
Amplificator 4x40W ; Dolby Pro-logic II				
Bluetooth integrat				

PACHETE OPTIONALE VOLVO XC70

COD		Pret Euro fara TVA	Reducere fara TVA	Pret redus fara TVA	Pret Euro cu TVA	Kinetic	Momentum	Summum
SP	PACHET SECURITY	1,403	547	856	1,061	0	-	-
		1,306	450	856	1,061	-	0	0
236	Geamuri laterale anti fractie (fata / spate) tratate hidrofug (fata) - include							
583	Sistem keyless + Personal Car Communicator							
140	Alarma Volvo cu telecomanda, senzor de inclinare / miscare							
DS	*PACHET DRIVER SUPPORT	3,238	1,094	2,144	2,659	0	-	-
		2,744	1,094	1,650	2,046	-	0	0
167	Oglinzi exterioare rabatabile electric cu lumini incorporate							
168	Oglinda retrovizoare cu efect heliomat							
370	Senzor de ploaie							
599	Sistem avertizare coliziune frontala - ACC si CWAB (include pilot automat adaptiv cu franare automata) - nu cu 386/387							
603	BLIS							
769	Sistem avertizare sofer - Driver Alert - nu cu 386/387							
*) nu impreuna cu 386 sau 387								
DD	*PACHET DRIVING DYNAMICS	1,605	643	962	1,193	0	0	0
533	"4C " – Sistem suspensie adaptiva (nu cu 21)							
171	Servodirectie ajustabila la viteza							
*)nu impreuna cu 21								
FP	*PACHET FAMILY			168	208	0	0	0
322	Scaune pentru copii integrate in bancheta spate, stanga/dreapta, 2 trepte de inaltime (nu cu cod 752)							
114	Siguranta electrica pentru copii la usile din spate							
*) nu impreuna cu 752								
WINPACK	PACHET WINTER	539	213	326	404	0	0	-
11	Scaune fata incalzite							
65	Sistem spalare faruri							
ABLPACK	PACHET WINTER ABL	1,385	556	829	1,028	0	0	-
11	Scaune fata incalzite							
605/65	Faruri Adaptive Bi-Xenon inclusiv sistem spalare							
XENPACK	*PACHET XENIUM	1,773	705	1,068	1,324	-	-	0
11	Scaune fata incalzite							
10	Scaun pasager cu reglaj electric si memorie pentru scaun sofer si oglinzi exterioare (obligatoriu cu 47)							
30	Trapa							
691	Senzor parcare cu avertizare sonora la mersul fata/spate - include 529							
PROPACK	PACHET BUSINESS PRO	2,629	1,050	1,579	1,958	0	-	-
142/522	Sistem de navigatie (RTI) fara TV, cu comanda pe volan; DVD harta Europei							
502	Sistem audio High Performance, 1 CD, MP3,USB 8 difuzoare, amplif. 4x40W Dolby Pro-logicII							
529	Senzor de parcare cu avertizare sonora pentru mersul inapoi							
732	Bluetooth (nu impreuna cu telefonul integrat)							



DOTARI OPTIONALE VOLVO XC70

COD		Pret Euro fara TVA	Pret Euro cu TVA	Kinetic	Momentum	Summum
EXTERIOR						
30	Trapa	900	1,116	0	0	0
115	Haion electric	424	526	0	S	S
65	Sistem de spalare faruri sub presiune	282	350	0	0	S
605 / 65	Faruri Adaptive Bi-Xenon inclusiv sistem de spalare	1,129	1,400	0	0	S
179	Geamuri spate fumurii (include cod 765)	326	404	0	0	0
765	Geamuri portbagaj fumurii (nu cu cod 179)	238	295	0	0	0
236/595	Geamuri laterale antiefracție (fata / spate) tratate hidrofug (fata) - include 595	476	590	0	-	-
		379	470	-	0	0
595	Geamuri laterale fata tratate hidrofug	97	120	0	S	S
168	Oglinda retrovizoare cu efect heliomat	159	197	0	S	S
168 / 454	Oglinda retrovizoare cu efect heliomat si busola	221	273	0	-	-
		62	77	-	0	0
370	Senzor de ploaie	97	120	0	S	S
671	Lumini aprinse permanent	0	0	0	0	0
167	Oglinzi exterioare rabatabile electric cu lumini incorporate	238	295	0	S	S
308	Fara emblema (nu sterge emblema AWD)	0	0	0	0	0
273	Preincalzitor motor cu temporizare (scoate din std.PTC-ul)	997	1,236	0	0	0
529	Senzor de parcare cu avertizare sonora pentru mersul inapoi (nu cu 691)	335	415	0	S	S
691	Senzor parcare cu avertizare sonora la mersul fata/spate	574	712	0	-	-
		238	295	-	0	0
387	Parbriz geam standard cu banner albastru (obligatoriu cu cod 370) (nu impreuna cu cod 599,769,386)	44	55	0	0	0
386	IR - parbriz reflectorizant (obligatoriu cu cod 370) (nu impreuna cu cod 599,769,387)	238	295	0	0	0
727	Senzor de umiditate (obligatoriu cu 168 sau 454)	44	55	0	S	S
INTERIOR						
47	Scaun sofer si oglinzi exterioare cu reglaj electric si memorie (obligatoriu cu cod 167)	618	766	0	0	S
	Scaun pasager cu reglaj electric si memorie pentru scaun sofer si oglinzi exterioare (obligatoriu cu					
10	47)	379	470	0	0	0
11	Scaune fata incalzite (incluse daca se comanda tapiteria ventilata)	256	318	0	0	0
752	Scaune spate incalzite (nu cu Pachet Family - cod FP /; 322/114)	256	318	0	0	0
767	Volan piele Offblack (numai cu tapiterie Sandstone Beige cod F614, F112, F116, F212, F216,FF12/FG12,FF1Y/FG1Y) – schimba culoare schimbator viteze / caseta coloana volan / parte superioara bord (din bej in negru)	0	0	0	0	0
319	Volan din lemn "Classic"	194	241	0	0	0
334	Schimbator de viteze piele / lemn "Classic" (numai transmisie geartronic) - nu cu 315	97	120	0	0	0
437	Ornamente de aluminiu pe panouri usi / torpedou / consola	0	0	S	S	S
315	Ornamente de lemn "Modern" pe panouri usi / torpedou / consola (nu cu cod 334)	424	526	0	0	0
316	Ornamente de lemn "Classic" pe panouri usi / torpedou / consola	424	526	0	0	0
730	Ornamente de aluminiu tip "XC" pe panouri usi / torpedou / consola	0	0	0	0	0
740	Ornamente 'Dark Fineline'	0	0	0	0	0
800068	Ornamente decor Milded Amber	124	154	0	0	0
800067	Ornamente decor Sanded Silver	124	154	0	0	0
289	Suport ochelari	18	22	0	0	0
346	Suport cumparaturi in portbagaj	88	109	0	S	S
41	Plasa protectie bagaje 40/60 (scoate din STD plasa de otel)	0	0	0	0	0
390	Tetiere spate rabatabile electric	115	143	0	0	S
AUDIO						
502	High Performance, 8 difuzoare, 4x40W,Radio/CD/MP3/USB	379	470	0	S	S
505	CD player 6 disc cu MP3 (obligatoriu cu un sistem audio din lista de optionale)	282	350	0	0	0
503	Premium Sound, 12 difuzoare, 5x130W, Radio/1CD/MP3/USB DPL-II	856	1,061	0	-	-
		476	590	-	0	0
509	Mufa casti pentru locuri spate (obligatoriu cu un sistem audio din lista de optionale) (scoate din standard scrumiera spate)	115	143	0	0	0
142/522	Sistem de navigatie (RTI) fara TV; DVD harta Europei	1,624	2,014	0	0	S
241	Telefon integrat cu comenzi pe volan + receptor (nu cu 732)	759	941	0	0	0
732	BlueTooth integrat (nu cu 241)	291	361	0	S	S
501	Sistem radio DAB (Digital Audio Broadcast) -obligatoriu cu unul din sistemele audio din lista de	353	438	0	0	0
800100	DVD player in tetiere scaune fata (nu cu tapiterie textil - cod F6xx) (obligatoriu cu unul din sistemele audio din lista de optionale)	1,588	1,969	0	0	0
800107	Digital TV - spate (obligatoriu cu cod 800100)	944	1,171	0	0	0
SASIU						
533	"4C " – Sistem suspensie adaptiva (nu cu 21)	1,421	1,762	0	0	0
21	Nivomat, sistem de mentinere constanta a garzii la sol (nu cu cod 533)	476	590	0	0	0
171	Servodirectie ajustabila la viteza	185	229	0	0	0
SIGURANTA						
140	Alarma Volvo cu telecomanda, senzor de inclinare / miscare	265	329	0	0	0
583	Sistem keyless + Personal Car Communicator (numai impreuna cu 140 - Alarma)	662	821	0	0	0
769	Sistem avertizare sofer (nu cu cod 386 sau 387); (obligatoriu cu cod 370 si 168 sau 454)	662	821	0	0	0
	Sistem avertizare coliziune frontala (include pilot automat adaptiv cu franare automata) (nu cu cod 386,387); (obligatoriu cu 370,168 sau454)	1,606	1,991	0	0	0
599						
603	BLIS (obligatoriu cu cod 167)	476	590	0	0	0
372	HomeLink EU	71	88	0	0	0

DOTARI OPTIONALE VOLVO XC70

COD		Pret Euro fara TVA	Pret Euro cu TVA	Kinetic	Momentum	Summum
CULORI EXTERIOARE						
19	Black Stone solid	0	0	S	0	0
614	Ice White solid	0	0	0	0	0
426	Silver metallic	671	832	0	0	0
452	Black Sapphire metallic	671	832	0	0	0
472	Oyster Grey pearl	671	832	0	0	0
484	Seashell metallic	671	832	0	0	0
493	Caper Green pearl	671	832	0	0	0
498	Caspian Blue	671	832	0	0	0
702	Flamenco Red	671	832	0	0	0
477	Electric Silver metallic	847	1,050	0	0	0

Black Stone solid



Ice White solid



Silver metallic



Black Sapphire metallic



Flamenco Red



Oyster Grey pearl



Seashell metallic



Caper Green pearl



Electric Silver metallic



JANTE						
689	17" jante aliaj SARGAS, 235/55 R17	476	590	0	S	-
824	18" jante aliaj MERAC, 235/50 R18	1,332	1,652	0	-	S
		856	1,061	-	0	-
312	Antifurt jante aliaj	35	43	0	0	0
165	Roata de rezerva temporara (T125/80 R17)	0	0	0	0	0

CECINO (standard)



SARGAS



MERAC



DOTARI OPTIONALE VOLVO XC70

TAPITERII	Pret Euro fara TVA	Pret Euro cu TVA	Kinetic	Momentum	Summum
Tapiterie Vinil/Textil Duved	0	0	S	-	-
Tapiterie Piele	1518	1,882	O	S	S
Tapiterie Piele Ventilata	2956	3,665	O	-	-
	1438	1,783	-	O	O
Tapiterie Piele Inscription Softleather (2Fxx)	2885	3,577	O	-	-
	1368	1,696	-	O	O
Tapiterie Piele Inscription Softleather Ventilata (2Gxx)	3591	4,453	O	-	-
	2074	2,572	-	O	O

*) Tapiterie piele ventilata - obligatoriu cu scaune fata cu reglaj electric is memorie (cod 10). Include scaune fata incalzite (cod 11)

COD	DENUMIRE TAPITERIE	Culoare Interior	Culoare tapiterie	Culoare panou superior bord	Culoare panou usa is panou inf bord	Culoare mocheta	Culoare insertii usa	Culoare plafon
TAPITERIE VINIL/TEXTIL DUVED								
F614	Sandstone Beige / Mocca Brown	Bej	Maro	Maro	Bej	Maro	Maro	Bej
F601	Antracite Black / Offblack	Negru	Negru	Negru	Negru	Negru	Negru	Gri
TAPITERIE PIELE								
F112	Sandstone Beige / Soft Beige	Bej	Bej	Maro	Bej	Maro	Bej	Bej
F116	Sandstone Beige / Espresso Brown	Bej	Maro	Maro	Bej	Maro	Maro	Bej
F101	Antracite Black / Offblack	Negru	Negru	Negru	Negru	Negru	Negru	Gri
TAPITERIE PIELE VENTILATA								
F212	Sandstone Beige / Soft Beige	Bej	Bej	Maro	Bej	Maro	Bej	Bej
F216	Sandstone Beige / Espresso Brown	Bej	Maro	Maro	Bej	Maro	Maro	Bej
F201	Antracite Black / Offblack	Negru	Negru	Negru	Negru	Negru	Negru	Gri

*TAPITERIE PIELE INSCRIPTION SOFTLEATHER

FF01/FG								
01	Antracite Black / Off Black	Negru	Negru	Negru	Negru	Negru	Negru	Gri
FF0J/FG								
0J	Antracite Black /Toscana Tan/ Offblaci	Negru	Maro	Toscai	Negru	Negru	Negru	Gri
FF0H/FG								
0H	Antracite Black / Polar Blue/Offblack	Negru	Albastru	Pol	Negru	Negru	Negru	Gri
FF12/FG								
12	Sandstone Beige / Soft Beige	Bej	Bej	Maro	Bej	Maro	Bej	Bej
FF1Y/FG								
1Y	Sandstone Beige /Espresso/Beige	Bej	Maro	Maro	Bej	Maro	Bej	Bej

*) FGxx - ventilata

ACCESORII VOLVO XC70	Kinetic	Momentum	Summum
EXTERIOR			
ACC Ornamente exterioare praguri (inscriptonate)	0	0	0
ACC Spoiler portbagaj	0	0	0
ACC Aparatoare de noroi fata	0	0	0
ACC Aparatoare de noroi spate	0	0	0
ACC Carlig remorcare demontabil	0	0	-
ACC Bare transversale demontabile	0	0	0
ACC Suport ski/snowboard	0	0	0
ACC Cutie plafon Weekender	0	0	-
ACC Cutie plafon Space Design 2000 Anthracite	0	0	0
ACC Cutie plafon Space Design 2300 Anthracite	0	0	0
ACC Husa protectie masina	0	0	0
ACC Jante aliaj 19" ERAKIR Diamond cut/Silver stone, 235/45/R19	0	0	-
INTERIOR			
ACC Sistem navigatie portabila Volvo (nu impreuna cu 142/522)	0	0	-
ACC Cover plastic protectie portbagaj	0	0	0
ACC Husa protectie bara spate (portbagaj)	0	0	0
ACC Perna scaun	0	0	0
ACC Scaun copil cu ISOFIX (pana la 13kg)	0	0	0
ACC Scaun copil (9-25kg)	0	0	0
ACC Scaun copil (15-36kg)	0	0	0
ACC Coverase interior de cauciuc	0	0	-
ACC Cutie portbagaj electrica pentru incalzire si racire	0	0	-

ECHIPAMENT STANDARD VOLVO XC70

SIGURANTA

ABS
EBD – Distributie electronica a fortei de franare
EBL – Stopuri frana cu functie de panica
DSTC - Sistem dinamic control tractiune si stabilitate
EBA - Asistare la franarea de urgenta
WHIPS - Protectie impact din spate pentru scaune fata
Airbaguri fata sofer si pasager
SIPS bags , airbag-uri laterale
IC - Airbag-uri tip cortina
IDIS – Sistem inteligent gestionare informatii sofer
HDC - Asistent la coborare/urcare pe suprafete inclinate (nu pentru DRIVE)
Pretensionare pirotehnica centuri siguranta cu blocare automata
Inchidere centralizata cu telecomanda; Inchidere de siguranta
Imobilizator electronic la pornire
Lumini "Home safe"
Frana parcare actionata electric
ISOFIX
Siguranta manuala pentru copii la usile din spate
"PACOS" - Comutator anulare airbag pasager
Spatiu depozitare cu sistem inchidere (in portbagaj)

EXTERIOR

JANTE, SASIU, TRANSMISIE, CUTIE DE VITEZE

16" jante aliaj, CECINO, 215/65 R16
Servodirectie
Instant Traction (nu pentru DRIVE)
Tractiune integrala controlata electronic (nu pentru DRIVE)
Cutie de viteze manuala in 6 trepte (DRIVE, D3AWD, D5AWD)
Cutie de viteze geartronic in 6 trepte (T6AWD)

DESIGN

Bare longitudinale tip XC
Ornamente bright decor - geamuri laterale
2 tevi esapament stanga/dreapta (nu pentru DRIVE)
Proiectoare de ceata

ALTELE

Filtru de particule diesel (D3, D5)
Positive Temperature Control (PTC) (D3, D5)
Duze spalator parbriz incalzite
Oglinzi electrice si incalzite
Parbriz incalzit

INTERIOR

CONFORT

Climatizare automata
AQS - Sistem control calitate aer
Reglaj temperatura separat sofer / pasager
Computer de bord
Pilot automat
Volan piele reglabil pe inaltime si telescopic (coloana deformabila)
Schimbator de viteze imbracat in piele
Oglinzi parasolar iluminate (sofer si pasager)
Priza 12 V in consola fata si portbagaj
Scaune fata ajustabile pe inaltime cu suport lombar
Scaun pasager rabatabil catre inainte
Geamuri electrice fata / spate
Tetiere spate (x3)
Cotiera fata cu suport pentru pahare; Scrumiera si bricheta
Cotiera spate cu suport pentru pahare
Indicator temperatura exterioara
Lampi pentru citit fata / spate
Iluminare sub bord sofer / pasager
Bancheta spate rabatabila (40/20/40)

DESIGN

Tapiterie Duved, textil/vinil
Tuometru; Ceas digital
Ornamente de aluminiu pe panouri usi / torpedou / consola
Instrumente de bord tip watch dials (T6AWD/D5AWD)
Covorase textile (4 buc.)
Prelata portbagaj
Plasa protectie bagaje din otel

AUDIO

Radio CD player 1 disc; Performance 6 difuzoare
Amplificator 4X20W
Intrare auxiliara jack 3.5"
Comenzi audio pe volan

ALTELE

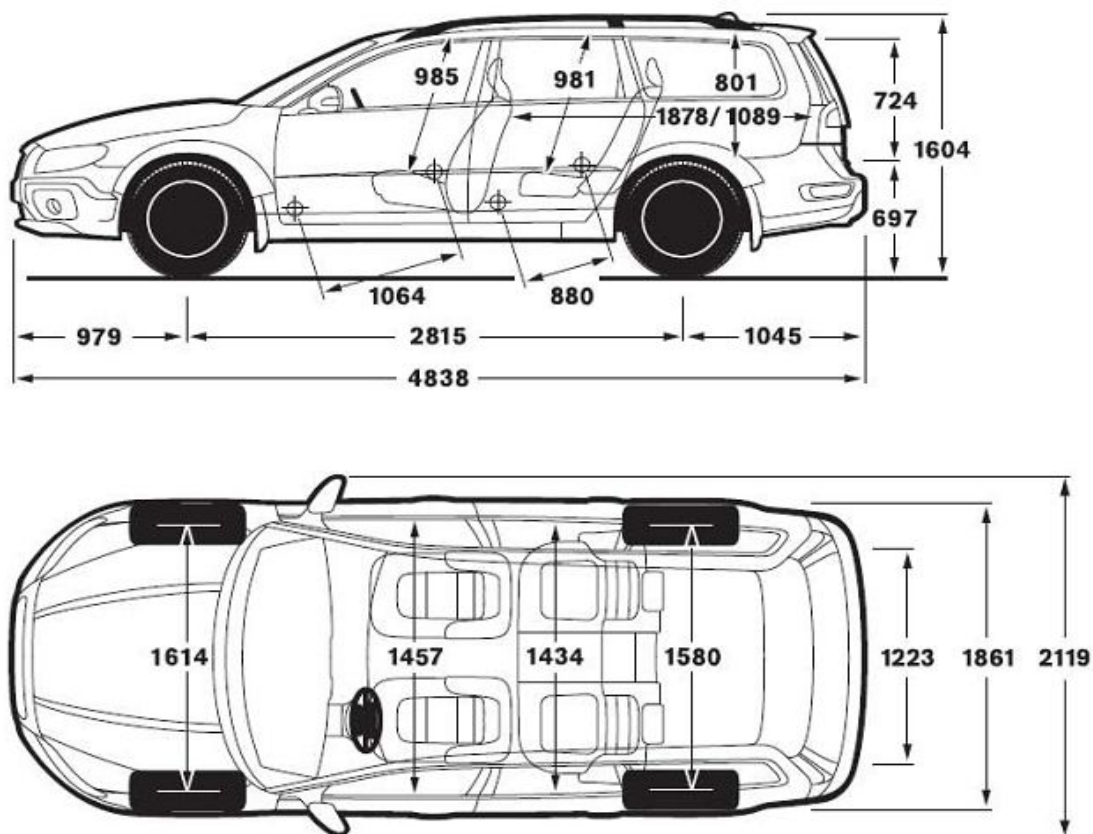
Display in limba Engleza
Kit reparatie anvelope
Triunghi reflectorizant; Trusa de prim ajutor

SPECIFICATII TEHNICE VOLVO XC70

Motorizare	D3(DRIVE) FWD	D3 AWD	D5 AWD	T6 AWD
Norma de poluare	EURO5	EURO5	EURO5	EURO5
Numar cilindri	5 cilindri	5 cilindri	5 cilindri	6 cilindri
Numar valve	20 valve	20 valve	20 valve	24 valve
Capacitate cilindrica	1984	2400	2400	2953
Putere maxima (kw/rpm)	120(163)/3000	120 (163) / 4000	151 (205) / 4000	224 (304) / 5600
Cuplu maxim (Nm/rpm)	400/1400-2850	420 / 1750-3000	420 / 1500-3250	440 / 2100-4200
Acceleratie (0-100 km/h)	10.2/10.2	10.4 / 10.8	8.4 / 8.9	7.4
Viteza maxima (km/h)	205/200	200 / 195	215 / 205	210
Consum mediu (l/100km)	5.9 / 6.8	6.9 / 7.2	6.9 / 7.2	10.6
Emisii specifice CO2 (g/km)	154 / 179	182 / 189	182 / 189	248
Transmisie	M6 / G6	M6 / G6	M6 / G6	G6
*Taxa de poluare (RON)	0	0	0	0

*) Taxa de poluare este calculata in conformitate cu prevederile OUG 50/2008 si OUG7/2009. Valoarea taxei este in RON si include reducerea de 25% pentru filtru de particule aplicata in conformitate cu prevederile OUG50/2008.Valoarea in lei a taxei se determina pe baza cursului de schimb valutar stabilit in prima zi lucratoare a lunii octombrie din anul precedent si publicat in Jurnalul Oficial al Uniunii Europene (4.2688 RON/EURO)

Garantie : 24 luni fara limita de km / Garantie anticorozivne : 12 ani



Lista de preturi valabila de la 26.05.2010.v2.Actualizare 01.07.2010.Producatorul isi rezerva dreptul de a aduce modificari prezentei liste de preturi in ceea ce priveste pretul, paleta de culori, tapiteriile, echipamentul standard si optional, datele tehnice si de a intrerupe fabricarea oricarui model.Preturile se vor calcula in lei la cursul EUR/RON din ziua platii, comunicat de Dealer.