

VOLVO XC90

LISTA DE PRETURI 2010.V3.01.07.2010



VERSIUNILE VOLVO XC90

VOLVO XC90 7 locuri	Putere	Cutie Viteze	Pret Euro fara TVA	Pret Euro cu TVA
STANDARD				
Diesel				
D3	163	G6	30,900	38,316
D5 AWD	185	MT6	34,900	43,276
D5 AWD	185	G6	36,700	45,508
Benzina				
3.2 AWD	243	G6	38,900	48,236

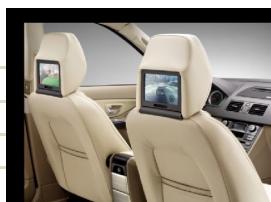
	Pret Euro fara TVA	Reducere fara TVA	Pret redus fara TVA	Pret Euro cu TVA
XC90 SUMMUM (cod 998309)	7,781	1,981	5,800	7,192
Suplimentar fata de Standard				
Scaune fata incalzite	<i>Tapiterie Piele Summum (Softleather)</i>			
Oglinda retrovizoare cu efect heliomat	<i>Faruri Adaptive Bi-Xenon; Spalator faruri</i>			
Geamuri laterale fata tratate hidrofug	<i>Senzor de parcare cu avertizare sonora pentru mersul inapoi</i>			
Oglinzi exterioare rabatabile cu lumini incorporate	<i>Scaune fata si oglinzi exterioare cu reglaj electric si memorie</i>			
Mufa casti pentru locurile din spate	<i>Servodirectie ajustabila la viteza</i>			
Suport cumparaturi in portbagaj	<i>18" jante aliaj, SITULA, 235/60 R18</i>			
Senzor de ploaie	<i>Antifurt jante aliaj</i>			
Prelata portbagaj	<i>Ornamente cromate stopuri spate</i>			
Bluetooth integrat	<i>Ornamente aluminiu Summum (Sanded Silver)</i>			
	<i>Bare longitudinale argintii</i>			

	Pret Euro fara TVA	Pret Euro cu TVA
XC90 "RDESIGN" (editie Sport,cod 998916)	7,700	9,548
Suplimentar fata de Standard		
Scaune fata incalzite	<i>Tapiterie Piele R-Design cu scaune fata Sport</i>	
Scaun sofer si oglinzi exterioare cu reglaj electric si memorie	<i>Sasiu Sport</i>	
Geamuri laterale fata tratate hidrofug	<i>Faruri Adaptive Bi-Xenon /Spalator faruri</i>	
Oglinzi exterioare rabatabile cu lumini incorporate, RDesign	<i>Servodirectie ajustabila la viteza</i>	
Oglinda retrovizoare cu efect heliomat	<i>Geamuri spate fumurii</i>	
Mufa casti pentru locurile din spate	<i>19" jante aliaj, VULCANIS, Silver Bright</i>	
Suport cumparaturi in portbagaj	<i>Ornamente aluminiu R-Design</i>	
Prelata portbagaj	<i>Volan R-Design; Covorase textile R-Design</i>	
Senzor de ploaie	<i>Schimbator de viteze piele perforata Sport (pentru cutie viteze G6)</i>	
Bluetooth integrat	<i>Spoiler fata/spate argintiu,ornamente praguri Sport</i>	
	<i>Teava de esapament dubla R-Design</i>	
	<i>Fara bare longitudinale</i>	

	Pret Euro fara TVA	Pret Euro cu TVA
XC90 EXECUTIVE (cod 998312)	8,900	11,036
disponibil numai pentru transmisie geartronic		
Suplimentar fata de Standard		
Scaune fata incalzite	<i>Tapiterie piele ventilata "Executive" (Softleather)</i>	
Oglinda retrovizoare cu efect heliomat	<i>Scaune fata ventilate, cu masaj / Bancheta spate incalzita</i>	
Geamuri laterale fata tratate hidrofug	<i>Sistem audio Premium Sound, 1 CD, MP3,conexiune USB,</i>	
Oglinzi exterioare rabatabile cu lumini incorporate	<i>12 difuzoare /Amplificator 5x130W</i>	
Mufa casti pentru locurile din spate	<i>IR - parbriz si geamurile laterale fata reflectorizante</i>	
Suport cumparaturi in portbagaj	<i>Geamuri spate fumurii</i>	
Prelata portbagaj	<i>Ornamente din lemn natural "Executive"</i>	
Senzor de ploaie	<i>Schimbator de viteze cu ornamente din lemn</i>	
Faruri Adaptive Bi-Xenon; Spalator faruri	<i>Inscriptionare "Inscription"</i>	
Senzor de parcare cu avertizare sonora pentru mersul inapoi	<i>Covorase textile "Executive"</i>	
Scaune fata si oglinzi exterioare cu reglaj electric si memorie	<i>Ornamente cromate (grila fata, oglinzi, stopuri spate) ; Spoiler fata argintiu</i>	
Servodirectie ajustabila la viteza	<i>Emblema Executive</i>	
Antifurt jante aliaj	<i>Sistem de navigatie (RTI) fara TV, cu comanda pe volan</i>	
Bluetooth integrat	<i>18" jante aliaj, CAMULUS Silver Bright, 235/60 R18</i>	

PACHETE OPTIONALE VOLVO XC90

COD		Pret Euro fara TVA	Reducere fara TVA	Pret redus fara TVA	Pret Euro cu TVA	Standard	Summum	Rdesign
BUS PACK	PACHET BUSINESS	2,452	978	1,474	1,828	0	-	-
11	Scaune fata incalzite (include daca se comanda tapiteria ventilata)							
78	Prelata portbagaj							
605 / 65	Faruri Adaptive Bi-Xenon inclusiv sistem de spalare							
168	Oglinda retrovizoare cu efect heliomat							
370	Senzor de ploaie							
529	Senzor de parcare cu avertizare sonora pentru mersul inapoi (nu cu 691)							
732	Bluetooth							
ESSPACK	PACHET ENTERTAINMENT&SOUND	3,008	1,199	1,809	2,243	0	0	0
503	Sistem audio Premium Sound							
	12 difuzoare, 5x130W (Radio/ CD/ MP3), conexiune USB							
800100	DVD player in tetierele scaunelor fata							
800107	Digital TV - spate (obligatoriu cu cod 800100)							
TSPACK	PACHET TRAVEL & SAFETY	2,338	838	1,500	1,860	0	-	-
		2,100	838	1,262	1,565	-	0	0
603	BLIS (numai cu cod 167)							
142	Sistem de navigatie (RTI) fara TV, cu comanda pe volan;							
167	Oglinzi exterioare rabatabile electric cu lumini incorporate							



DOTARI OPTIONALE VOLVO XC90

COD		Pret Euro fara TVA	Pret Euro cu TVA	Standard	Summum	Rdesign	Executive
EXTERIOR							
30	Trapa	900	1,116	0	0	0	0
729	Bare longitudinale argintii	0	0	0	S	0	S
669	Fara bare longitudinale	0	0	S	-	S	-
65	Spalator faruri	282	350	0	S	S	S
605 / 65	Faruri Adaptive Bi-Xenon inclusiv sistem de spalare	1,129	1,400	0	S	S	S
179	Geamuri spate fumurii (nu in combinatie cu optiunea 236)	326	404	0	0	S	S
236/595	Geamuri laterale antiefractie (fata / spate) tratate hidrofug (fata) - include 595 (nu in combinatie cu optiune 179)	573	711	0	-	-	-
	(scoate din standard Rdesign/Executive optiunea 179)	476	590	-	0	-	-
		0	0	-	-	0	0
595	Geamuri laterale fata tratate hidrofug	97	120	0	S	S	S
168	Oglinda retrovizoare cu efect heliomat	159	197	0	S	S	S
168 / 454	Oglinda retrovizoare cu efect heliomat si busola	221	273	0	-	-	-
		62	77	-	0	0	0
370	Senzor de ploaie	97	120	0	S	S	S
671	Lumini aprinse permanent	0	0	0	0	0	0
167	Oglinzi exterioare rabatabile electric cu lumini incorporate	238	295	0	S	S	S
308	Fara emblema (nu sterge emblema AWD)	0	0	0	0	0	0
273	Preincalzitor cu temporizare	997	1,236	0	0	0	0
	pentru D3/D5AWD	194	241	0	0	0	0
529	Senzor de parcare cu avertizare sonora pentru mersul inapoi (nu cu 691)	335	415	0	S	0	S
386	IR - parbriz si geamurile laterale fata reflectorizante (doar impreuna cu 370)	335	415	0	0	0	S
279	Aparatoare de noroi spate	35	43	0	0	0	0
INTERIOR							
517	Aer conditionat pentru al treilea rand de scaune	565	701	0	0	0	0
47/385	Scaun sofer si oglinzi exterioare cu reglaj electric si memorie	618	766	0	S	S	S
	Scaun pasager cu reglaj electric si memorie pt. scaun sofer si oglinzi exterioare (obligatoriu cu cod 47/385)	379	470	0	S	0	S
11	Scaune fata incalzite (incluse daca se comanda tapiteria ventilata)	256	318	0	S	S	S
319	Volan din lemn (obligatoriu cu cod 316 sau 751)	194	241	0	0	-	0
778	Schimbator de viteze cu insertii de lemn Sapeli (numai pentru transmisie automata si cu cod 751)	97	120	0	0	-	-
779	Schimbator de viteze cu insertii de lemn Dark Wood - numai pentru transmisie automata si cu cod 316	97	120	0	0	-	-
437	Ornamente aluminiu (standard)	0	0	S	-	-	0
	Ornamente aluminiu SUMMUM (Sanded silver)	0	0	-	S	-	-
575	Fara ornamente (nu cu 319/778/800100)	0	0	0	0	-	-
316	Ornamente de lemn Dark Wood (nu cu cod 778)	424	526	0	0	-	-
751	Ornamente de lemn Sapeli (nu cu cod 779)	424	526	0	0	-	-
346	Support cumparaturi in portbagaj	88	109	0	S	S	S
78	Prelata portbagaj	185	229	0	S	S	S
998351	Frigider	476	590	-	-	-	0
AUDIO							
502	Sistem audio "High Performance", 8 difuzoare, 4x40W (Radio/CD/MP3),conexiune USB	0	0	S	S	S	-
505	CD player 6 disc (obligatoriu cu un sistem audio din lista de optionale)	282	350	0	0	0	-
	(scoate din sistem audio conexiunea USB)	0	0	-	-	-	0
503	Sistem audio Premium Sound , 12 difuzoare, 5x130W (Radio/ CD/ MP3) , conexiune USB	476	590	0	0	0	S
		0	0				
509	Mufa casti pentru locurile din spate (numai cu un sistem audio din lista de optionale)	115	143	0	S	S	S
142	Sistem de navigatie (RTI) fara TV, cu comanda pe volan	1,624	2,014	0	0	0	S
732	Bluetooth	291	361	0	S	S	S
	DVD player in tetierele scaunelor fata - obligatoriu cu un sistem audio din lista de optionale (disponibil numai in pachet ESSPACK pentru versiunea de vanzare Kinetic)	1,588	1,969	0	0	0	0
800107	Digital TV - spate (obligatoriu cu cod 800100)	944	1,171	0	0	0	0
SASIU							
171	Servodirectie ajustabila la viteza	185	229	0	S	S	S
SIGURANTA							
568	Fara Airbag pasager (nu cu cod 641)	0	0	0	0	0	0
641	"PACOS" - Comutator anulare airbag pasager (nu cu cod 568)	62	77	0	0	0	0
603	BLIS (numai cu cod 167)	476	590	0	0	0	0
372	HomeLink EU	71	88	0	0	0	0

DOTARI OPTIONALE VOLVO XC90

COD		Pret Euro fara TVA	Pret Euro cu TVA	Standard	Summum	Rdesign	Executive
CULORI EXTERIOARE							
19	Black Stone solid	0	0	S	0	-	-
612	Passion Red solid	0	0	-	-	S	-
614	Ice White solid	0	0	0	0	0	0
426	Silver metallic	671	832	0	0	-	0
452	Black Sapphire metallic	671	832	0	0	0	0
467	Magic Blue pearl	671	832	0	0	0	0
472	Oyster Grey pearl	671	832	0	0	-	0
492	Savile grey pearl	671	832	0	0	-	0
493	Caper green pearl	671	832	0	0	-	0
702	Flamenco Red pearl	671	832	0	0	-	0
477	Electric Silver metallic	847	1,050	0	0	0	0
487	Ember Black pearl	847	1,050	0	0	-	0

Black Stone solid



Passion Red solid



Ice White solid



Silver metallic



Black Sapphire metallic



Magic Blue pearl



Oyster grey pearl



Savile grey pearl



Caper green pearl



Electric Silver metallic



Ember Black pearl



JANTE							
496	17" jante aliaj, NEPTUNE Silver Stone, 235/65 R17	0	0	S	-	-	-
770	18" jante aliaj, CAMULUS Silver Bright, 235/60 R18, Continental Cross Contact	856	1,061	0	-	-	S
		0	0	-	0	-	-
821	18" jante aliaj, SITULA Silver bright 235/60 R 18, Continental Cross Contact	856	1,061	0	S	-	-
		0	0	-	-	-	0
998350	19" jante aliaj, GALATEIA, 255/50 R19, Pirelli Scorpion Rosso (numai cu cod 171)	282	350	-	-	-	0
800090	19" jante aliaj, GALATEIA, 255/50 R19, Pirelli Scorpion Rosso (numai cu cod 171)	1,138	1,411	0	-	-	-
		282	350		0		
800019	19" jante aliaj, VULCANIS Silver Bright, 255/50 R19	0	0	-	-	S	-
800025	19" jante aliaj, VULCANIS Diamond cut, 255/50 R19	0	0	-	-	0	-
800039	20" jante aliaj, CRATUS, 255/45R20, Pirelli Scorpion Zero Assimetrico	476	590	-	-	0	-
312	Antifurt jante aliaj	35	43	0	S	0	S
165/676	Roata de rezerva temporara + kit cric (T155/85/R18)	0	0	S	S	S	S
668	Kit reparatie (inlocuieste roata de rezerva)	0	0	0	0	0	0

NEPTUNE



CAMULUS



SITULA



GALATEIA



VULCANIS Silver Bright



VULCANIS Diamond Cut



CRATUS



DOTARI OPTIONALE VOLVO XC90

TAPITERII		Pret Euro fara TVA	Pret Euro cu TVA	Standard	Summum	Rdesign	Executive
Tapiterie Vinil/Textil Marstrand		0	0	S	-	-	-
Tapiterie Piele		1518	1,882	0	-	-	-
Tapiterie Piele Soft SUMMUM		0	0	-	S	-	-
Tapiterie Piele Ventilata Executive		0	0	-	-	-	S
Tapiterie Piele Rdesign		0	0	-	-	S	-

COD	DENUMIRE TAPITERIE	Culoare tapiterie	Culoare panou superior bord	Culoare panou usa	Culoare insertii usa	Culoare plafon
TAPITERIE VINIL/TEXTIL MARSTRAND						
C000	Offblack/Offblack	Negru	Negru	Negru	Negru	Gri
TAPITERIE PIELE						
C900	Offblack / Offblack	Negru	Negru	Negru	Negru	Gri
C90T	Offblack / Calcite	Alb	Negru	Negru	Alb	Gri
C910	Sandstone Beige / Softbeige	Bej	Maro espresso	Maro mocca	Bej	Bej
TAPITERIE PIELE SUMMUM						
CM00	Offblack / Offblack	Negru	Negru	Negru	Negru	Gri
CM0U	Offblack / Softbeige	Bej	Negru	Negru	Bej	Gri
CM0D	Offblack / Chestnut	Maro chestnut	Negru	Negru	Maro chestnut	Gri
CM10	Sandstone Beige / Softbeige	Bej	Maro mocca	Maro mocca	Bej	Bej
TAPITERIE PIELE VENTILATA EXECUTIVE						
CU00	Offblack / Offblack	Negru	Negru	Negru	Negru	Gri
CUSU	Offblack / Softbeige	Bej	Negru	Negru	Bej	Gri
CU0P	Offblack / Chestnut	Maro chestnut	Negru	Negru	Maro chestnut	Gri
CU10	Sandstone Beige / Softbeige	Bej	Maro mocca	Maro mocca	Bej	Bej
TAPITERIE PIELE SPORT RDESIGN						
CBSB	Offblack / Offblack	Negru	Negru	Negru	Negru	Gri
CBQJ	Offblack / Calcite	Negru/Alb	Negru	Negru	Negru	Gri

ACCESORII VOLVO XC90		Standard	Summum	Rdesign	Executive
EXTERIOR					
ACC	Bare protectie fata/spate	0	0	-	-
ACC	Ornamente exterioare praguri	0	0	-	-
ACC	Praguri exterioare	0	0	-	-
ACC	Aparatoare de noroi fata	0	0	0	0
ACC	Carlig remorcare demontabil	0	0	-	-
ACC	Bare transversale	0	0	0	0
ACC	Suport ski/snowboard	0	0	-	0
ACC	Cutie plafon Weekender	0	0	-	-
ACC	Cutie plafon Space Design 2000 Anthracite	0	0	0	0
ACC	Cutie plafon Space Design 2300 Anthracite	0	0	0	0
ACC	Jante aliaj 20" CRATUS, 255/45/R19	0	0	-	0
ACC	Limitator viteza jante 19"	0	0	-	0
INTERIOR					
ACC	Sistem navigatie portabila Volvo (nu impreuna cu 142)	0	0	0	-

ECHIPAMENT STANDARD VOLVO XC90

SIGURANTA

ABS

EBD – Distributie electronica a fortei de franare
DSTC - Sistem dinamic control tractiune si stabilitate
EBA - Asistare la franarea de urgenta
WHIPS - Protectie impact din spate pentru scaune fata
Airbaguri fata sofer si pasager
SIPS bags , airbag-uri laterale
IC - Airbag-uri tip cortina
RSC - Sistem de control la rasturnare
NIVOMAT sistem pentru mentinerea constanta a garzii la sol
IDIS – Sistem inteligent gestionare informatii sofer
Pretensionare pirotehnica centuri siguranta cu blocare automata
Inchidere centralizata cu telecomanda;
Imobilizator electronic la pornire
Lumini "Home safe"
ISOFIX
Siguranta electrica pentru copii la usile din spate
Alarma Volvo Guard cu senzor de inclinare si miscare

EXTERIOR

JANTE, SASIU, TRANSMISIE, CUTIE DE VITEZE

17" jante aliaj NEPTUNE Silver Stone 235/65 R17
Servodirectie
Instant Traction (nu pentru D3)
Tractiune integrala controlata electronic (nu pentru D3)
Cutie de viteze manuala in 6 trepte (D5)
Cutie de viteze automata in 6 trepte, Geartronic (D3,3.2)

DESIGN

Proiector de ceață
Oglinzi electrice și încălzite în culoarea caroseriei

ALTELE

Filtru de particule diesel (D3,D5)
Filtru de polen
Stergator luneta
Roata de rezerva temporara

INTERIOR

CONFORT

7 locuri
Climatizare automata
AQS - Sistem control calitate aer
Reglaj temperatura separat sofer / pasager
Computer de bord
Pilot automat
Volan piele reglabil pe inaltime si telescopic (coloana deformabila)
Schimbator de viteze imbracat in piele
Oglinzi parasolar iluminate (sofer si pasager)
Priza 12 V in consola fata si portbagaj
Scaune fata ajustabile pe inaltime cu suport lombar
Scaun pasager rabatabil catre inainte
Scaun copil integrat in bancheta spate (central)
Geamuri electrice fata / spate (automate fata)
Cotiera fata cu suport pentru pahare; Scrumiera si bricheta
Indicator temperatura exterioara
Lampi pentru citit fata / spate
Iluminare sub bord sofer / pasager
Bancheta spate rabatabila (40/20/40)
Agatatoare haina pe tetiera pasager
Haion cu deschidere si din interior

DESIGN

Tapiterie Marstrand, textil/vinyl
Tuometru; Ceas digital
Ornamente de aluminiu
Instrumente de tip watch dial
Covorase textile
Plasa protectie bagaje

AUDIO

Sistem audio "High Performance", 8 difuzoare, 4x40W (Radio/CD/MP3), conexiune USB
Intrare auxiliara jack 3.5"

Comenzi audio pe volan

ALTELE

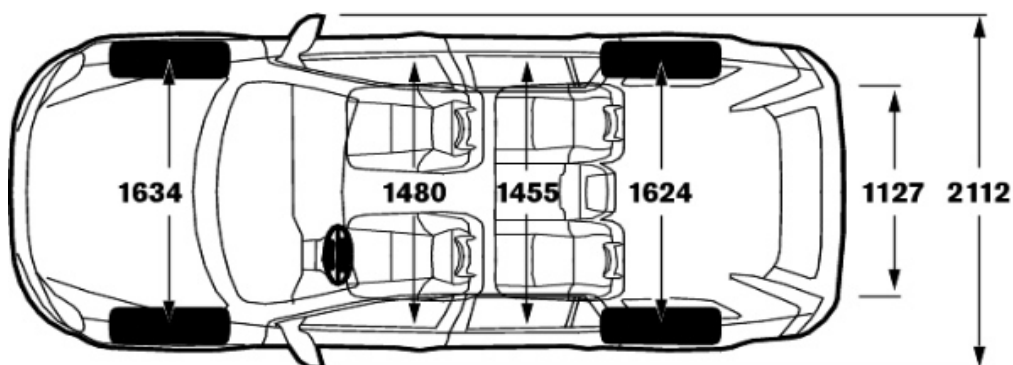
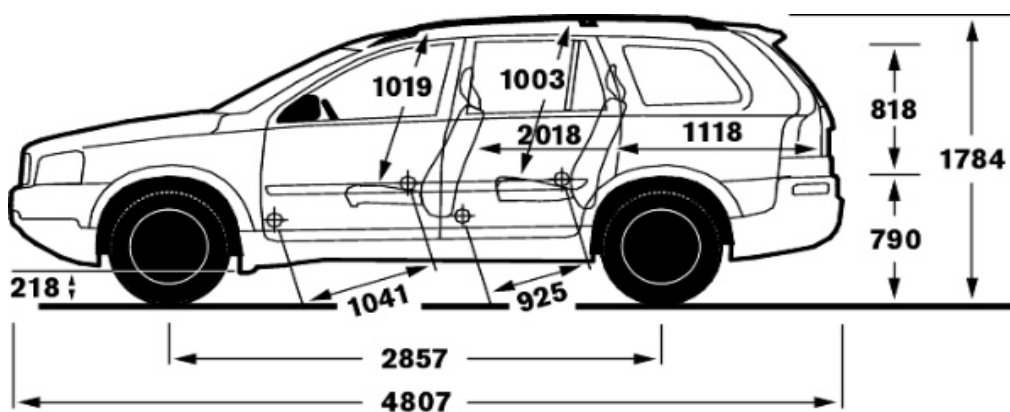
Display in limba Engleza
Triunghi reflectorizant; Trusa de prim ajutor

SPECIFICATIILE TEHNICE VOLVO XC90

Motorizare	3.2AWD	D3FWD	D5AWD
Norma de poluare	EURO5	EURO4	EURO4
Numar cilindri	6 cilindri	5 cilindri	5 cilindri
Numar valve	24 valve	20 valve	20 valve
Capacitate cilindrica	3192	2400	2400
Putere maxima (kw/rpm)	179 (243) / 6400	120 (163) / 4000	136 (185) / 4000
Cuplu maxim (Nm/rpm)	320 / 3200	340 / 1750 -3000	400 / 2000-2750
Acceleratie (0-100 km/h)	9.5	11.8	10.9/11.5
Viteza maxima (km/h)	210	190	195/190
Consum mediu (l/100km)	11.5	8.5	8.3/ 8.5
Emisii specifice CO2 (g/km)	269	224	219 / 224
Transmisie	G6	G6	M6 /G6
*Taxa de poluare (RON), versiune 5locuri	0	8,176	8137/8176

*) Taxa de poluare este calculata in conformitate cu prevederile OUG 50/2008 si OUG7/2009. Valoarea taxei este in RON si include reducerea de 25% pentru filtru de particule aplicata in conformitate cu prevederile OUG50/2008.Valoarea in lei a taxei se determina pe baza cursului de schimb valutar stabilit in prima zi lucratoare a lunii octombrie din anul precedent si publicat in Jurnalul Oficial al Uniunii Europene (4.2688 RON/EURO)

Garantie : 24 luni fara limita de km / Garantie anticorozivna : 12 ani



Lista de preturi valabila de la 26.05.10.v3.Actualizare 01.07.2010.Producatorul isi rezerva dreptul de a aduce modificari prezentei liste de preturi in ceea ce priveste pretul, paleta de culori, tapiteriile, echipamentul standard si optional, datele tehnice si de a incheia fabricarea oricarui model.Preturile se vor calcula in lei la cursul EUR/RON din ziua platii, comunicat de Dealer.