



VOLVO XC90

LISTA DE PRETURI 2012.V2.01 NOI 2011



VERSIUNILE VOLVO XC90

VOLVO XC90 7 locuri (cod 900246: w1146) STANDARD/KINETIC	Putere	Cutie Viteze	Pret Euro fara TVA	Pret Euro cu TVA
Diesel				
D5 AWD	200	G6	37,300	46,252
Benzina				
3.2 AWD	243	G6	39,800	49,352

	Pret Euro fara TVA	Reducere fara TVA	Pret redus fara TVA	Pret Euro cu TVA
XC90 SUMMUM (cod 998304) Suplimentar fata de Standard	8,261	2,311	5,950	7,378
<p><i>Oglinda retrovizoare cu efect heliomat</i> <i>Geamuri laterale fata tratate hidrofug</i> <i>Oglinzi exterioare rabatabile cu lumini incorporate</i> <i>Suport cumparaturi in portbagaj</i> <i>Senzor de ploaie</i> <i>Bluetooth integrat</i></p> <p><i>Tapiterie Piele Summum (Softleather)</i> <i>Faruri Adaptive Bi-Xenon; Spalator faruri</i> <i>Scaune fata si oglinzi exterioare cu reglaj electric si memorie</i> <i>18" jante aliaj, THALIA, 235/60 R18</i> <i>Ornamente cromate stopuri spate/ spoiler fata</i> <i>Covorase textile "Executive"</i> <i>Capace oglinzi exterioare cromate</i> <i>Sistem de navigatie (RTI) fara TV, cu comanda pe volan</i></p>				

	Pret Euro fara TVA	Pret Euro cu TVA
XC90 "RDESIGN" (editie Sport,cod 998303) Suplimentar fata de Standard	7,250	8,990
<p><i>Scaun sofer si oglinzi exterioare cu reglaj electric si memorie</i> <i>Geamuri laterale fata tratate hidrofug</i> <i>Oglinzi exterioare rabatabile cu lumini incorporate, RDesign</i> <i>Oglinda retrovizoare cu efect heliomat</i> <i>Suport cumparaturi in portbagaj</i> <i>Senzor de ploaie</i> <i>Bluetooth integrat</i></p> <p><i>Tapiterie Piele R-Design cu scaune fata Sport</i> <i>Sasiu Sport</i> <i>Faruri Adaptive Bi-Xenon /Spalator faruri</i> <i>Servodirectie ajustabila la viteza</i> <i>Geamuri spate fumurii</i> <i>19" jante aliaj, IXION</i> <i>Ornamente aluminiu R-Design</i> <i>Volan R-Design; Covorase textile R-Design</i> <i>Schimbator de viteze piele perforata Sport (pentru cutie viteze G6)</i> <i>Spoiler fata/spate argintiu,ornamente praguri Sport</i> <i>Teava de esapament dubla R-Design</i> <i>Fara bare longitudinale</i> <i>Capace oglinzi exterioare cromate</i></p>		



	Pret Euro fara TVA	Pret Euro cu TVA
XC90 EXECUTIVE (cod 998301) (nu pentru D3) Suplimentar fata de Standard	8,300	10,292
<p><i>Ornamente cromate stopuri spate/ spoiler fata</i> <i>Oglinda retrovizoare cu efect heliomat</i> <i>Oglinzi exterioare rabatabile cu lumini incorporate</i> <i>Sistem de navigatie (RTI) fara TV, cu comanda pe volan</i> <i>Suport cumparaturi in portbagaj</i> <i>Senzor de ploaie</i> <i>Faruri Adaptive Bi-Xenon; Spalator faruri</i> <i>Scaune fata si oglinzi exterioare cu reglaj electric si memorie</i> <i>Bluetooth integrat</i> <i>Covorase textile "Executive"</i> <i>18" jante aliaj, THALIA, 235/60 R18</i> <i>Capace oglinzi exterioare cromate</i></p> <p><i>Tapiterie piele ventilata "Executive" (Softleather)</i> <i>Scaune fata ventilate, cu masaj</i> <i>Sistem audio Premium Sound, 1 CD, MP3,conexiune USB,</i> <i>12 difuzoare /Amplificator 5x130W</i> <i>Scaune fata incalzite</i> <i>Bancheta spate incalzita</i> <i>Ornamente din lemn Red Wood "Executive"</i> <i>Schimbator de viteze cu ornamente din lemn Red Wood</i> <i>Inscriptionare "Inscription"</i> <i>Emblema Executive</i> <i>Geamuri laterale antifractie (fata / spate) tratate hidrofug (fata)</i> <i>Mufa casti pentru locurile din spate</i></p>		

PACHETE OPTIONALE VOLVO XC90

COD		Pret Euro fara TVA	Reducere fara TVA	Pret redus fara TVA	Pret Euro cu TVA	Standard	Summum	Rdesign	Executive
WINPACK	PACHET WINTER	584	144	440	546	0	-	-	-
11	Scaune fata incalzite								
65	Sistem spalare faruri								
ABLPACK	PACHET WINTER ABL	1,431	432	999	1,239	0	-	-	-
11	Scaune fata incalzite								
605 / 65	Faruri Adaptive Bi-Xenon inclusiv sistem de spalare (65)								
SP	PACHET SECURITY (nu impreuna cu BLACK DESIGN)	830	280	550	682	0	0	0	-
236/595	Geamuri laterale anti fractie (fata / spate) tratate hidrofug (fata)								
140/263	Alarma Volvo cu telecomanda, senzor de inclinare / miscare								
XENPACK	PACHET XENIUM	1,770	534	1,236	1,533	-	0	-	-
11	Scaune fata incalzite								
30	Trapa								
517	Aer conditionat pentru al treilea rand de scaune								
MMPACK	PACHET MULTIMEDIA	2,185	542	1,643	2,037	0	0	0	-
503	Sistem audio Premium Sound , 12 difuzoare, 5x130W (Radio/ CD/ MP3), conexiune USB								
509	Mufa casti pentru locurile din spate (numai cu un sistem audio din lista de optionale) DVD player in tetierele scaunelor fata - obligatoriu cu un sistem audio din lista de optionale (disponibil numai in pachet MMPACK								
800100	pentru versiunea de vanzare Kinetic)								
BLACK	PACHET BLACK DESIGN	1,939	677	1,262	1,565	0	-	-	-
		1,084	322	762	945		0	-	0
179	Geamuri spate fumurii (nu in combinatie cu optiunea 236)								
452	Culoare Black Sapphire metallic								
800038	18" jante aliaj, SITULA Black 235/60 R 18								



DOTARI OPTIONALE VOLVO XC90

COD		Pret Euro fara TVA	Pret Euro cu TVA	Standard	Summum	Rdesign	Executive
EXTERIOR							
30	Trapa	898	1,114	0	0	0	0
16	Proiectoare ceata (numai impreuna cu 605/65)	0	0	0	0	0	0
729	Bare longitudinale argintii	0	0	S	S	0	S
669	Fara bare longitudinale	0	0	-	-	S	-
65	Spalator faruri	279	346	0	S	S	S
605 / 65	Faruri Adaptive Bi-Xenon inclusiv sistem de spalare	1,126	1,396	0	S	S	S
179	Geamuri spate fumurii (nu in combinatie cu optiunea 236)	330	409	0	0	S	0
236/595	Geamuri laterale anti fractie (fata / spate) tratate hidrofug (fata) - include 595 (nu in combinatie cu optiune 179)	567	703	0	0	-	S
	(scoate din standard Rdesign optiunea 179)	474	588	-	0	-	-
		144	179	-	-	0	-
595	Geamuri laterale fata tratate hidrofug	93	115	0	S	S	S
168	Oglinda retrovizoare cu efect heliomat	161	200	0	S	S	S
168 / 454	Oglinda retrovizoare cu efect heliomat si busola	178	221	0	-	-	-
		17	21	-	0	0	0
370	Senzor de ploaie	93	115	0	S	S	S
671	Lumini aprinse permanent	0	0	0	0	0	0
167	Oglinzi exterioare rabatabile electric cu lumini incorporate	237	294	0	S	S	S
308	Fara emblema (nu sterge emblema AWD)	0	0	0	0	0	0
273	Preincalzitor cu temporizare	999	1,239	0	0	0	0
	pentru D3/D5AWD	186	231	0	0	0	0
386	IR - parbriz si geamurile laterale fata reflectorizante (doar impreuna cu 370)	339	420	0	0	0	0
279	Aparate de noroi spate	34	42	0	0	0	0
INTERIOR							
517	Aer conditionat pentru al treilea rand de scaune	567	703	0	0	0	0
47/385	Scaun sofer si oglinzi exterioare cu reglaj electric si memorie	618	766	0	S	S	S
	Scaun pasager cu reglaj electric si memorie pt. scaun sofer si oglinzi exterioare (obligatoriu cu cod 47/385)	381	472	0	S	0	S
11	Scaune fata incalzite (incluse daca se comanda tapiteria ventilata)	305	378	0	0	0	S
	Ornamente aluminiu SUMMUM (Sanded silver)	0	0	S	S	-	-
800111	Ornamente lemn Red Wood Executive	423	525	0	0	-	S
	Schimbator de viteze cu insertii de lemn Red Wood - numai pentru transmisie automata si cu cod 800111	93	115	0	0	-	S
800112		93	115	0	0	-	S
800113	Volan din lemn Red Wood Executive (3 spate)	195	242	0	0	-	0
346	Suport comparaturi in portbagaj	85	105	0	S	S	S
998351	Frigider	474	588	-	-	-	0
AUDIO							
502	Sistem audio "High Performance", 8 difuzoare, 4x40W (Radio/CD/MP3),conexiune USB	0	0	S	S	S	-
505	CD player 6 disc (obligatoriu cu un sistem audio din lista de optionale)	279	346	0	0	0	-
	(scoate din sistem audio conexiunea USB)	0	0	-	-	-	0
503	Sistem audio Premium Sound , 12 difuzoare, 5x130W (Radio/ CD/ MP3), conexiune USB	474	588	0	0	0	S
			0				
509	Mufa casti pentru locurile din spate (numai cu un sistem audio din lista de optionale)	119	148	0	0	0	S
142	Sistem de navigatie (RTI) fara TV, cu comanda pe volan	1,626	2,016	0	S	0	S
732	Bluetooth	288	357	0	S	S	S
	DVD player in tetierele scaunelor fata - obligatoriu cu un sistem audio din lista de optionale						
800100	(disponibil numai in pachet MMPACK pentru versiunea de vanzare Kinetic)	1,592	1,974	0	0	0	0
SASIU							
171	Servodirectie ajustabila la viteza	186	231	0	0	S	0
SIGURANTA							
140/263	Alarma Volvo cu telecomanda, senzor de inclinare / miscare	263	326	0	0	0	S
114	Siguranta electrica pentru copii la usile din spate	68	84	0	0	0	0
603	BLIS (numai cu cod 167)	474	588	0	0	0	0
372	HomeLink EU	68	84	0	0	0	0

DOTARI OPTIONALE VOLVO XC90

COD		Pret Euro fara TVA	Pret Euro cu TVA	Standard	Summum	Rdesign	Executive
CULORI EXTERIOARE							
19	Black Stone solid	0	0	S	O	-	S
612	Passion Red solid	0	0	-	-	S	-
614	Ice White solid	0	0	O	O	O	O
426	Silver metallic	754	935	O	O	O	O
452	Black Sapphire metallic	754	935	O	O	O	O
492	Savile grey pearl	754	935	O	O	O	O
498	Caspian blue metallic	754	935	O	O	O	O
700	Twilight bronze metallic	754	935	O	O	O	O
702	Flamenco red metallic	754	935	O	O	-	O
477	Electric Silver metallic	931	1,154	O	O	O	O
487	Ember Black pearl	931	1,154	O	O	-	O

Black Stone solid



Passion Red solid



Ice White solid



Black Sapphire metallic



Flamenco Red



Savile grey pearl



Electric Silver metallic



Silver metallic



Ember Black pearl



Caspian blue metallic



Twilight bronze metallic



JANTE							
496	17" jante aliaj, NEPTUNE Silver Stone, 235/65 R17	0	0	S	-	-	-
800093	18" jante aliaj, THALIA, 235/60 R18, Continental Cross Contact	855	1,060	O	S	-	S
821	18" jante aliaj, SITULA Silver bright 235/60 R 18, Continental Cross Contact	855	1,060	O	-	-	-
		0	0	-	O	-	O
800090	19" jante aliaj, GALATEIA, 255/50 R19, Pirelli Scorpion Rosso (numai cu cod 171)	1,135	1,407	O	-	-	-
		279	346	-	O	-	O
	19" jante aliaj, IXION	0	0	-	-	S	-
800039	20" jante aliaj, CRATUS, 255/45R20, Pirelli Scorpion Zero Assimetrico	474	588	-	-	O	-
312	Antifurt jante aliaj	34	42	O	O	O	O
676	Kit cric	0	0	S	S	O	S

NEPTUNE



THALIA



SITULA



GALATEIA



IXION



CRATUS



DOTARI OPTIONALE VOLVO XC90

TAPITERII		Pret Euro fara TVA	Pret Euro cu TVA	Standard	Summum	Rdesign	Executive
Tapiterie Vinil/Textil Marstrand		0	0	S	-	-	-
Tapiterie Piele		1516	1,880	0	-	-	-
Tapiterie Piele Soft SUMMUM		0	0	-	S	-	-
Tapiterie Piele Ventilata Executive		0	0	-	-	-	S
Tapiterie Piele Rdesign		0	0	-	-	S	-

COD	DENUMIRE TAPITERIE	Culoare tapiterie	Culoare panou superior bord	Culoare panou usa	Culoare insertii usa	Culoare plafon
TAPITERIE VINIL/TEXTIL MARSTRAND						
C000	Offblack/Offblack	Negru	Negru	Negru	Negru	Gri
TAPITERIE PIELE						
C900	Offblack / Offblack	Negru	Negru	Negru	Negru	Gri
C910	Sandstone Beige / Softbeige	Bej	Maro espresso	Maro mocca	Bej	Bej
TAPITERIE PIELE SUMMUM						
CM00	Offblack / Offblack	Negru	Negru	Negru	Negru	Gri
CM0U	Offblack / Softbeige	Bej	Negru	Negru	Bej	Gri
CM0D	Offblack / Chestnut	Maro chestnut	Negru	Negru	Maro chestnut	Gri
CM10	Sandstone Beige / Softbeige	Bej	Maro mocca	Maro mocca	Bej	Bej
TAPITERIE PIELE VENTILATA EXECUTIVE						
CU00	Offblack / Offblack	Negru	Negru	Negru	Negru	Gri
CU0P	Offblack / Chestnut	Maro chestnut	Negru	Negru	Maro chestnut	Gri
CU10	Sandstone Beige / Softbeige	Bej	Maro mocca	Maro mocca	Bej	Bej
TAPITERIE PIELE SPORT RDESIGN						
CB00	Offblack / Offblack	Negru	Negru	Negru	Negru	Gri
CB0J	Offblack / Calcite	Negru/Alb	Negru	Negru	Negru	Gri
CB0E	Offblack / Ceramic	Negru/Ceramic	Negru	Negru	Negru	Gri

ACCESORII VOLVO XC90		Standard	Summum	Rdesign	Executive
EXTERIOR					
ACC	Bare protectie fata/spate	0	0	-	-
ACC	Ornamente exterioare praguri	0	0	-	-
ACC	Praguri exterioare	0	0	-	-
ACC	Aparatoare de noroi fata	0	0	0	0
ACC	Carlig remorcare demontabil	0	0	-	-
ACC	Bare transversale	0	0	0	0
ACC	Suport ski/snowboard	0	0	-	0
ACC	Cutie plafon Weekender	0	0	-	-
ACC	Cutie plafon Space Design 2000 Anthracite	0	0	0	0
ACC	Cutie plafon Space Design 2300 Anthracite	0	0	0	0
ACC	Jante aliaj 20" CRATUS, 255/45/R19	0	0	-	0
ACC	Limitator viteza jante 19"	0	0	-	0
INTERIOR					
ACC	Sistem navigatie portabila Volvo (nu impreuna cu 142)	0	0	0	-

ECHIPAMENT STANDARD VOLVO XC90

SIGURANTA

ABS

EBD – Distributie electronica a fortei de franare
DSTC - Sistem dinamic control tractiune si stabilitate
EBA - Asistare la franarea de urgenta
WHIPS - Protectie impact din spate pentru scaune fata
Airbaguri fata sofer si pasager
SIPS bags , airbag-uri laterale
IC - Airbag-uri tip cortina
RSC - Sistem de control la rasturnare
NIVOMAT sistem pentru mentinerea constanta a garzii la sol
IDIS – Sistem inteligent gestionare informatii sofer
Pretensionare pirotehnică centuri siguranta cu blocare automata
Inchidere centralizata cu telecomanda;
Imobilizator electronic la pornire
Lumini "Home safe"
ISOFIX
Senzor de parcare cu avertizare sonora pentru mersul inapoi
"PACOS" - Comutator anulare airbag pasager



EXTERIOR

JANTE, SASIU, TRANSMISIE, CUTIE DE VITEZE

17" jante aliaj NEPTUNE Silver Stone 235/65 R17
Servodirectie
Sasiu confort
Instant Traction (nu pentru D3)
Tractiune integrala controlata electronic (nu pentru D3)
Cutie de viteze automata in 6 trepte, Geartronic (D3,D5,3.2)

DESIGN

Lumini permanente LED in spoiler fata
Oglinzi electrice si incalzite in culoarea caroserie
Spoiler fata argintiu
Ornamente exterioare in culoarea caroseriei (integral)
Bare longitudinale argintii

ALTELE

Filtru de particule diesel (D3,D5)
Filtru de polen
Stergator luneta

INTERIOR

CONFORT

7 locuri
Climatizare automata
AQS - Sistem control calitate aer
Reglaj temperatura separat sofer / pasager
Computer de bord
Pilot automat
Volan piele reglabil pe inaltime si telescopic (coloana deformabila) - *Inscription, 3 spite, cu ornamente aluminiu*
Schimbator de viteze imbracat in piele
Oglinzi parasolar iluminate (sofer si pasager)
Priza 12 V in consola fata si portbagaj
Scaune fata ajustabile pe inaltime cu suport lombar
Scaun pasager rabatabil catre inainte
Scaun copil integrat in bancheta spate (central)
Geamuri electrice fata / spate (automate fata)
Cotiera fata cu suport pentru pahare; Scrumiera si bricheta
Indicator temperatura exterioara
Lampi pentru citit fata / spate
Iluminare sub bord sofer / pasager
Bancheta spate rabatabila (40/20/40)
Agatatoare haina pe tetiera pasajer
Haion cu deschidere si din interior
Prelata portbagaj

DESIGN

Tapiterie Marstrand, textil/vinyl
Tuometru; Ceas digital
Ornamente aluminiu (Sanded silver)
Instrumente de tip watch dial
Covorase textile
Plasa protectie bagaje

AUDIO

Sistem audio "High Performance", 8 difuzoare, 4x40W (Radio/CD/MP3),conexiune USB, decodare MP3/WMA
Intrare auxiliara jack 3.5"
Comenzi audio pe volan

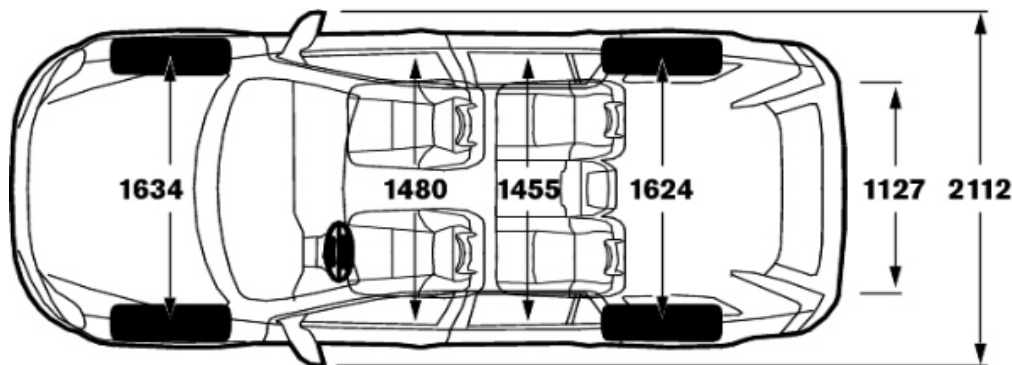
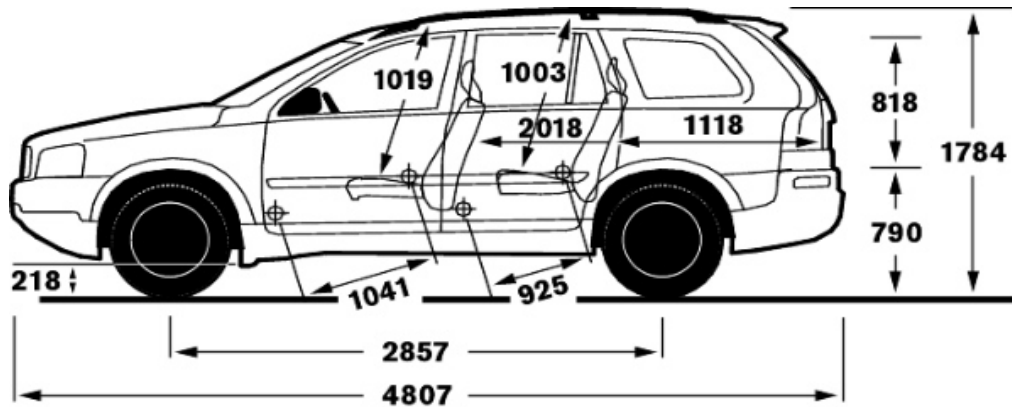
ALTELE

Display in limba Engleza
Triunghi reflectorizant; Trusa de prim ajutor
Kit reparatie anvelope

SPECIFICATII TEHNICE VOLVO XC90

Motorizare	3.2AWD	D5AWD
Norma de poluare	EURO5	EURO5
Numar cilindri	6 cilindri	5 cilindri
Numar valve	24 valve	20 valve
Capacitate cilindrica	3192	2400
Putere maxima (kw/rpm)	179 (243) / 6400	147(200)/3900
Cuplu maxim (Nm/rpm)	320 / 3200	420/1900-2800
Acceleratie (0-100 km/h)	9.5	10.3
Viteza maxima (km/h)	210	205
Consum mediu (l/100km)	11.5	8.3
Emisii specifice CO2 (g/km)	269	219
Transmisie	G6	G6

Garantie : 24 luni fara limita de km / Garantie anticoroziune : 12 ani



Lista de preturi MY12 valabila de la 01.05.11.v2.Actualizare 01.11.2011.Producatorul isi rezerva dreptul de a aduce modificari prezentei liste de preturi in ceea ce priveste pretul, paleta de culori, tapiteriile, echipamentul standard si optional, datele tehnice si de a intrerupe fabricarea oricarui model.Preturile se vor calcula in lei la cursul EUR/RON din ziua platii, comunicat de Dealer.